

อตุตา ที อตุตโน นาโถ

ชาวรามคำแหง

เป็นสื่อกลางระหว่างมหาวิทยาลัยกับนักศึกษา

ปีที่ ๒๕ ฉบับที่ ๖๖ วันที่ ๒๖-๓๑ มิ.ย. ๒๕๓๘



ไอทีเฉลิมพระเกียรติ สมเด็จพระเทพรัตนราชสุดาฯ สยามบรมราชกุมารี เสด็จฯ เป็นองค์ประธานเปิดงาน 'ไอทีเฉลิมพระเกียรติ' เมื่อวันที่ 1 มิถุนายน 2538 ณ ศูนย์ประชุมสหประชาชาติ

งานนี้จัดโดยศูนย์เทคโนโลยีสารสนเทศแห่งชาติ เพื่อเฉลิมฉลองในวโรกาสที่พระบาทสมเด็จพระเจ้าอยู่หัว ทรงครองราชย์ครบ 50 ปี ใน พ.ศ. 2539 และในโอกาสที่รัฐบาลประกาศให้ปี 2538 เป็นปีแห่งเทคโนโลยีสารสนเทศ ซึ่งในโอกาสนี้ สถาบันคอมพิวเตอร์ มหาวิทยาลัยรามคำแหงได้นำเทคโนโลยีคอมพิวเตอร์ ที่ใช้ใน ม.ร. ไปร่วมแสดงด้วย โดยเฉพาะในส่วนที่เกี่ยวข้องกับการนำคอมพิวเตอร์มาใช้ในการลงทะเบียนเรียนและการเรียนการสอน

มหาวิทยาลัยรามคำแหง รับสมัคร นักศึกษา ปี 2538



นิทรรศการ คณะกรรมการประชาสัมพันธ์ ม.ร. จัดนิทรรศการแนะแนวการศึกษา 'มุ่งรู้ ใฝ่คิด บัณฑิตรามฯ' พร้อมจำหน่ายใบสมัครนักศึกษาใหม่ ณ ศูนย์การค้าซีคอนสแควร์ ชั้น 3 ระหว่างวันที่ 3-11 มิถุนายน 2538 พร้อมการแสดงของนักศึกษามรมต่าง ๆ และการสนทนากับศิษย์เก่า ณ เวที ชั้น 1 โดยมีรองศาสตราจารย์มาโนช สุทธิวาหนฤพุดดี รองอธิการบดีฝ่ายธุรการ และนายตะตียะ ซอโสติกุล กรรมการผู้จัดการบริษัทซีคอนสแควร์ แมนเนจเม้นท์ จำกัด ร่วมเป็นประธานในพิธีเปิด

จัดปฐมนิเทศ นศ.ใหม่ ทางวิทยุ-ทีวี

มหาวิทยาลัยรามคำแหง กำหนดการปฐมนิเทศนักศึกษาใหม่ปีการศึกษา 2538 ทางสถานีวิทยุ และสถานีโทรทัศน์ นอกเหนือไปจากการปฐมนิเทศที่มหาวิทยาลัย (รามคำแหง 2) เพื่อต้อนรับนักศึกษาใหม่และแนะนำข้อมูลต่างๆ ที่เป็นประโยชน์ต่อการเรียนการสอน (อ่านต่อหน้า 11)

รับนักศึกษาใหม่ที่นครศรีฯ วิทยุ อ.ส.ม.ท. ประจำจังหวัดประโคนชัยเดิมที่

การเปิดรับสมัครนักศึกษาใหม่ระดับปริญญาตรี 4 คณะ และ 4 สาขา ที่หน้าสำนักงานเหล่ากาชาดจังหวัดนครศรีธรรมราช ซึ่งเป็น 1 ใน 3 แห่งของสาขาวิทยบริการทั่วประเทศได้เปิดรับสมัครแล้วเมื่อช่วงเช้าวันจันทร์ที่ 5 มิถุนายน และได้ปิดรับสมัครเมื่อวันที่ 11 มิ.ย.ที่ผ่านมา มหาวิทยาลัยรามคำแหงได้ส่งนายสมชาย น้อยฉ่ำ ผู้อำนวยการสำนักบริการทางวิชาการและทดสอบประเมินผล และเจ้าหน้าที่ของมหาวิทยาลัย- (อ่านต่อหน้า 11)

ม.ร.ปฐมนิเทศนักศึกษาใหม่ ปี 2538 วันที่ 21 มิถุนายน 2538 ที่รามคำแหง 2

กองงานวิชาเขตบางนา เตรียมการปฐมนิเทศนักศึกษาใหม่ ประจำปีการศึกษา 2538 ที่รามคำแหง 2 ในวันที่ 21 มิถุนายน 2538 เพื่อต้อนรับนักศึกษาใหม่ และแนะนำการใช้ชีวิตในมหาวิทยาลัย ทั้งด้านการเรียนการสอน การสอบ และการร่วมกิจกรรมต่าง ๆ แก่นักศึกษา

น.ส.อัญชลี ทวีสมบัติ หัวหน้างานกิจการและบริการนักศึกษา กองงานวิชาเขตบางนา ซึ่งเป็นหน่วยงานที่รับผิดชอบการจัดปฐมนิเทศนักศึกษาใหม่ที่รามฯ2 เปิดเผยว่า ปีนี้มีมหาวิทยาลัยกำหนดการปฐมนิเทศนักศึกษาใหม่ที่รามฯ2 ในวันที่ 21 มิถุนายน 2538 ระหว่างเวลา 09.30-15.00 น. โดยช่วงเช้าเป็นการปฐมนิเทศรวมนักศึกษาทุกคณะ ณ อาคาร KTB 201 และถ่ายทอดโทรทัศน์วงจรปิดไปทุกอาคารเรียน ส่วนภาคบ่าย เป็นการปฐมนิเทศแยกแต่ละคณะ ตามกำหนดการ ดังนี้
09.30-11.30 น. ปฐมนิเทศรวม ณ อาคาร KTB 201
09.30-10.00 น. เทปโทรทัศน์แนะนำมหาวิทยาลัย (อ่านต่อหน้า 11)

อบรมเตรียมสอบ 'บุคฉากร 3' ของก.พ.

คณะรัฐศาสตร์ ม.ร. ร่วมกับ หนังสือพิมพ์สรรสาร ซึ่งเป็นหนังสือพิมพ์ในเครือ สัมพันธ์-ด่วน เปิดอบรม 'การเตรียมความพร้อมก่อนสอบ บุคฉากร 3 ก.พ.' แก่บัณฑิตคณะรัฐศาสตร์ โดยไม่คิดค่าใช้จ่ายใด ๆ (อ่านต่อหน้า 11)

รองอธิการบดีเผยสาเหตุ ประตูหลัง ม.ร. ยังเปิดบริการไม่ได้

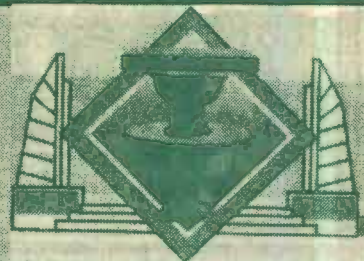
รองศาสตราจารย์วัชรภรณ์ ชิวโคภิชรุ รองอธิการบดีฝ่ายบริหาร ชี้แจงว่า ตามที่มหาวิทยาลัยมีนโยบายชัดเจนที่จะอำนวยความสะดวกในการจราจรแก่คณาจารย์ ข้าราชการ เจ้าหน้าที่และนักศึกษา โดยได้จัดทำประตูทาง เข้า-ออก ด้านหลังมหาวิทยาลัย ขึ้นอีก 1 แห่ง และควรก่อสร้างได้เสร็จเรียบร้อยแล้ว นั้น แต่จนถึงขณะนี้มหาวิทยาลัยยังไม่สามารถเปิดใช้ประตูทางออกด้านหลังม.ร. ดังกล่าวได้ ทั้งนี้มีสาเหตุมาจากกรณีที่บริษัทผู้รับเหมาก่อสร้างที่เป็นผู้สร้างถนนทาง เข้า-ออก (อ่านต่อหน้า 11)

ม.ร. รับสมัครนักศึกษาใหม่ ภาค 1 ปีการศึกษา 2538 (ครั้งที่ 2) ระหว่างวันที่ 13-20 มิ.ย. 38 (เว้นวันอาทิตย์ที่ 18 มิ.ย. 38)

มุมมองกับ



เขตเลือกตั้ง



สิทธิพันธ์ พุทธพูน

เนื่องจากการเลือกตั้งที่จะมีขึ้นในวันที่ 2 กรกฎาคม ศกนี้เป็น การเลือกตั้งที่ถูกกำหนดขึ้นก่อนข้างจะกระทั่น- หันอันเป็นผลมาจากการการประกาศยุบสภาของนายกร ัฐมนตรีชวน หลีกภัยเมื่อวันที่ 19 พฤษภาคม การ ดำเนินการของผู้ปฏิบัติทั้งในส่วนของการทรวมหาดไทย เอง ส่วนของกรุงเทพมหานคร และหน่วยงานที่เกี่ยวข้อง จึงต้องเร่งรัดกันแทบไม่เป็นอันหลับอันนอน

โดยเฉพาะประเด็นเรื่องของการแบ่งเขตเลือกตั้ง เพราะได้มีการวิพากษ์กันล่วงหน้าจากทั้งนักวิชาการและ นักการเมืองที่คร่ำหวอดว่า การแบ่งเขตที่ไม่เป็นธรรมจะ ชังผลให้พรรคการเมืองที่อยู่ในอำนาจอาจเกิดขึ้น

นักสังเกตการณ์ทางการเมืองจึงหันมาใส่ใจในเรื่อง นี้กันมาก

คำถามที่ตั้งไว้ในใจก็คือ รัฐบาลจะใช้ประโยชน์ จากอำนาจรัฐเพื่อพวกพ้องหรือไม่

ซึ่งก็เป็นความชอบธรรมที่ประชาชนจะตั้งคำถาม เหล่านี้ได้ ถ้าเราย้อนอดีตกันดูบ้าง เราจะพบว่าเหตุการณ์ ในทำนองนี้มีให้เห็นหลายครั้งด้วยกัน

อย่างไรก็ตาม ภาพของรัฐบาลนี้เป็นภาพของ รัฐบาลนักกฎหมาย จึงน่าที่จะมีสำนึกนิติธรรมไม่น่าจะคิด กระทำการที่ก่อให้เกิดความไม่เป็นธรรมขึ้นมาได้

เพื่อนพ้องหลายคนบอกว่าเขาจะเอาอะไรกับนักสร้ง ภาพ

ภาพก็คือภาพ และความจริงก็คือความจริง ผมแย้งไปว่า บางครั้งภาพที่สร้างก็เป็นความจริง แต่ก็หลายครั้งที่ภาพที่เห็นเป็นเพียงส่วนหนึ่งของความ จริงเท่านั้น

นักสร้างภาพที่มีฐานะมาจากความจริงนั้น เรามัก จะเรียกว่า นักประชาสัมพันธ์

และนักสร้างภาพที่มีฐานะส่วนหนึ่งจากความจริง เรามักจะเรียกว่า นักการเมือง

เพราะข้อมูลที่นักการเมืองได้รับนั้น ส่วนหนึ่งมัก จะถูกแต่งแต้มมาแล้วจาก 'แหล่งข้อมูล' และส่วนหนึ่งจะ ถูกนำมา 'ใส่ซุส' เพื่อความ 'อโรย' หรือหว่านหว่านา สนใจ

ครับ ประชาธิปไตยในยุคข่าวสารข้อมูลเป็นเรื่อง ของเสรีภาพในการรับข่าวสาร

แต่ความสามารถในการกลั่นกรอง วิเคราะห์และ

นำมาใช้เป็นฐานในการคิด การกระทำใด ๆ นั้นถือเป็น ภาระของบุคคลแต่ละคน

สัปดาห์ที่ผ่านมา รัฐบาลได้ประกาศแบ่งเขตเลือก ตั้งไปแล้วรวมทั้งสิ้น 71 จังหวัด คงเหลืออีกไม่กี่จังหวัด คาดว่าจะประกาศในเร็ววัน

นายกรัฐมนตรีได้ให้สัมภาษณ์ว่าในจังหวัดที่ยังไม่ ประกาศ รวมทั้งกรุงเทพมหานครนั้น คงมีปัญหาที่จะต้อง ส่งเรื่องให้คณะกรรมการกฤษฎีกาตีความเสียก่อน

ครับ ปัญหาที่นายกรัฐมนตรีกล่าวถึงก็คือปัญหาที่ เกิดจากการที่ประเทศไทยมีจำนวนผู้มีสิทธิในการเลือกตั้ง เพิ่มขึ้น โดยเฉพาะเมื่อมีการขยายสิทธิลงไปครอบคลุมถึง บุคคลที่มีอายุตั้งแต่ 18 ปีขึ้นไปถึงวันที่ 1 มกราคม 2538 ซึ่งมีประมาณสองล้านสองแสนคน

ซึ่งผลให้จำนวนผู้แทนราษฎรของประเทศเพิ่มขึ้น เป็น 391 คน

บางจังหวัดเพิ่มมาก บางจังหวัดไม่เพิ่มเลย ก็ขึ้น อยู่กับจำนวนประชากรที่เพิ่มขึ้น

แถมบางจังหวัด รวมทั้งบางเขตที่มีปัญหาจำนวน ส.ส. กลับลดลง

ก็จังหวัดอุดรธานี ถูกเดือนออกไปเป็นจังหวัด หนองบัวลำภู

จังหวัดอุบลราชธานี ถูกเดือนออกไปเป็นจังหวัด อำนาจเจริญ

จังหวัดสระแก้ว ก็แยกตัวออกมาจากจังหวัด ปราจีนบุรี

แต่การแบ่งเขตเลือกตั้งในจังหวัดเหล่านี้ไม่เป็น ปัญหา

ที่เป็นปัญหามีเพียงไม่กี่จังหวัด รวมทั้งเขต 6 ของ กรุงเทพมหานครด้วย

และที่เป็นเรื่องขึ้นมาสู่การวิพากษ์วิจารณ์ก็คือการ แบ่งเขตใน กทม. เขต 6 นี้เอง

บังเอิญว่าที่เกรียวกราวกันขึ้นมาเพราะเขตนี้เคย มีสมาชิกสภาผู้แทนได้ 3 คน และทั้ง 3 คนที่ได้รับการ เลือกตั้งในเขตนี้ต่างเป็นสมาชิกพรรคประชาธิปัตย์

เนื่องจากจำนวนประชากรที่ใช้เป็นฐานในการ กำหนดจำนวนสมาชิกสภาผู้แทนราษฎรนั้นให้ใช้ข้อมูล ของสำนักทะเบียนราษฎรกลาง ซึ่งในเขต 6 อันประกอบด้วย เขตสาทร เขตบางคอแหลมและเขตยานนาวา มีเพียง

355,925 คน

ถ้าคำนวณจากเกณฑ์ตามกฎหมายรัฐธรรมนูญที่ กำหนดให้ประชากร 150,000 คนมีสิทธิเลือกผู้แทน ราษฎรได้ 1 คน

กรณีที่มีเศษเกินกว่ากึ่งหนึ่ง คือ 75,000 คน ก็ให้มี ส.ส. เพิ่มได้อีก 1 คน

ฉะนั้น ถ้าถือเกณฑ์นี้เขต 6 กทม. จะมี ส.ส. ได้ เพียง 2 คน เท่านั้น ทั้งที่เขตนี้เคยมี ส.ส. 3 คนในการ เลือกตั้งครั้งที่ผ่านมา

ถามว่า อ้าว แล้วคนหายไปไหนตั้งเยอะตั้งแยะ ทั้ง ๆ ที่มีการเพิ่มสิทธิให้บุคคลที่มีอายุ 18-19 ปีเข้าไป ด้วยแล้ว

ผู้รู้ท่านหนึ่งบอกว่าในเขตนี้มีการเวนคืนที่ดินเป็น บริเวณกว้างเพื่อใช้ทำทางด่วน จึงเป็นผลให้ผู้คนจำนวน มากต้องกลายเป็นผู้อพยพหนีภัยทางด่วนไปหาที่ทำการ ในเขตอื่น

จำนวนจึงหดหายไป

อย่าไปโทษว่าเป็นแผนพรรคพลังธรรมที่จะลด จำนวน ส.ส. จากประชาธิปไตยลงอีกก็แล้วกัน

ประเด็นศึกษาเลือกจะประทุขึ้นมา แล้วจะหาว่า พวกเราช่วยกันใส่พินใหม่ไฟ

เมื่อเกิดปัญหา มีการโวยขึ้นมาจากผู้ที่เกี่ยวข้อง เสนาบดีมหาดไทยจึงต้องเรียกปลัดกระทรวง ปลัด- กรุงเทพมหานครเข้าชี้แจง พร้อมทั้งให้โน้มน้าวว่าพื้นที่ใดมี ส.ส. เท่าใดก็ให้คงไว้เท่านั้น

ปลัดกทม. ในฐานะผู้ปฏิบัติ ซึ่งก่อนที่จะเข้าร่วม หารือได้ยืนยันกับผู้สื่อข่าวว่าการแบ่งเขตของกทม. ถูก ต้องแล้ว ก็ต้องกลับไปทำให้ 'ถูกต้องยิ่งขึ้น'?

ครับ ได้ข่าวว่ามีการปรับเปลี่ยนโดยเสนอให้เขต 6 ผนวกเอาแขวงคลองเตยหรือแขวงใจแขวงหนึ่งของเขต บางรักเข้าไป ทำให้ประชากรมีมากพอที่จะมี ส.ส. ได้ 3 คนเท่าเดิมได้

คราวนี้ปฏิริยาถูกใช้ก็เกิดขึ้น

เมื่อเพิ่มจำนวน ส.ส. ในเขต 6 ก็ต้องไปลดจำนวน ส.ส. ในเขตอื่นลง ซึ่งหมายความว่าต้องเล่นกับตัวเลขเอา

แขวงไหนไปรวมกับแขวงนี้ให้ดูนวย

คนที่ต้องรับกรรมก็คงไม่พ้นบรรดาประชาชนที่ อาศัยในเขตใดไกลหลเหล่านั้น นั่นเอง

(อ่านต่อหน้า 8)

คดีหย่ากับ ชู้หรือเมียมาก

คน ไม่ใช่ แมว

จะได้เอาปลาหมูมาซื้อเลี้ยง

จะได้เลือกคนที่มีพฤติกรรม โงงกินบ้านเมือง

จะได้เลือกคนที่ไม่ รักษาคำสัญญา

จะได้เลือกพวกที่ใช้เงินซื้อเลี้ยง

จะได้เลือกพวกที่ทำให้ชาวบ้านเดือดร้อน

จะได้ไม่รู้ว่าถูกซื้อเลี้ยงแล้วรักษาใจอีก

ศิษย์เก่า ม.ร.

พิธีกรดีเด่นเผยเคล็ดลับหวังเมื่อพลาดเอ็นท์ฯ

แนะนำพบชีวิตใหม่ที่รามคำแหง



ไตรภพ ลิมปพัทธ์

ถ้าเอ่ยชื่อ **ไตรภพ ลิมปพัทธ์** หลายคนคงนึกถึงพิธีกรชื่อดังผู้มากไปด้วยความสามารถ โดยมีรางวัลพิธีกรดีเด่นจากสถาบันต่าง ๆ เป็นเครื่องรับรองคุณภาพ นอกจากนี้ยังเป็นพิธีกรแล้ว ปัจจุบันยังเป็นผู้ผลิตรายการโทรทัศน์ที่มีคุณค่าและได้รับความนิยมจากผู้ชมอีกด้วย

‘ข่าวรามคำแหง’ ภูมิใจที่จะแนะนำให้ท่านผู้อ่านทราบว่า พิธีกรหนุ่มที่มีความสามารถหลากหลายรายนี้เป็นบัณฑิตคนหนึ่งของมหาวิทยาลัยรามคำแหง และเป็นศิษย์เก่าที่มีความรักความภักดีในสถาบันแห่งนี้ที่ให้โอกาสและเส้นทางชีวิตในปัจจุบันแก่เขา

ในปัจจุบันนอกจากจะเป็นพิธีกรรายการต่าง ๆ ทางโทรทัศน์แล้ว **ไตรภพ ลิมปพัทธ์** ยังเป็นกรรมการผู้จัดการบริษัทบอร์นแอนด์แอสโซซิเอต จำกัด ซึ่งเป็นบริษัทผลิตรายการโทรทัศน์

ไตรภพ เปิดเผยว่า เมื่อ 20 ปีที่แล้ว เขามาสมัครเป็นนักศึกษาคณะนิเทศศาสตร์ ม.ร. ใ้รหัสประจำตัว 17102144 ด้วยเหตุผลที่คล้ายคลึงกับนักศึกษา ม.ร. ส่วนใหญ่ในยุคนั้น คือสอบเข้ามหาวิทยาลัยไม่ได้

‘ถ้าจะพูดกันจริงๆ ตอนที่ผมสอบเอ็นทรานซ์ไม่ได้ ผมก็มีความรู้สึกชีวิตของผมหมดแล้วทุกอย่างสิ้นแล้วและไม่มีความหวังอีกต่อไปแล้ว แต่ผมมาพบความจริงที่นี้ที่รามคำแหงแห่งนี้ ผมจึงรู้ว่าจริง ๆ แล้วชีวิตผมไม่ได้สูญสิ้นไป มันอาจสิ้นไปเพียงเสี้ยวหนึ่งเพียงส่วนหนึ่งของชีวิต แต่ว่าจริง ๆ แล้วชีวิตใหม่ของผมได้มาเกิดที่นี่ได้มาเริ่มต้นที่นี่ทั้งหมด ถ้าไม่มีที่นี่ ไม่มีรามคำแหง ก็คงไม่มีผมในวันนี้’

จบจากคณะนิเทศศาสตร์แต่มาโด่งดังในแวดวงสื่อสารมวลชน คงทำให้หลายคนสงสัยว่าเกี่ยวข้องกับอย่างไร ในเรื่องนี้ **ไตรภพ** เฉลยว่า

‘จริง ๆ แล้วเมื่อเรียนจบมาใหม่ ๆ ผมก็เป็นทนายความอยู่ 4-5 ปี แล้วชีวิตก็หักเหมาทำงานด้านสื่อสารมวลชน แต่จะว่าไปแล้วที่ทำงานมาได้ทั้งหมดในทุกวันนี้ก็มีพื้นฐานมาจากการเรียนนิเทศศาสตร์ เพราะการเรียนนิเทศศาสตร์นี้สอนให้เรามีระบบการคิดที่ถูกต้อง นอกจากจะมีระบบการคิดที่ถูกต้องแล้วยังสามารถนำระบบการคิดนั้นออกมาใช้ได้อย่างถูกเวลา คือค่อย ๆ ปล่อย ค่อย ๆ ใช้มาอย่างตามขั้นตามตอน เรียนมาแล้วก็จะได้สิ่งเหล่านี้มากับตัวคิดมาด้วยครับ เพราะฉะนั้นเวลาที่ผมมาทำงานเป็นพิธีกร ในวิธีการพูด วิธีการคิดต่าง ๆ ก็

มาจากนิเทศศาสตร์ทั้งนั้นนะครับ ก็มีการคิดมีการทำที่เป็นระบบ’

นักศึกษา ม.ร. รหัส 17 รายนี้ ย้อนอดีตภาพของมหาวิทยาลัยรามคำแหง โดยเปรียบเทียบกับปัจจุบันว่า ‘รามคำแหงในยุคนี้ก็คงจะแตกต่างจากยุคที่ผมเรียนนะครับ สมัยที่ผมเรียนอยู่ในตอนนั้นนั่นเหมือนเมืองควาบอยเลย คือสมัยนั้นมีหลาย ๆ อย่างมีทุกรูปแบบทั้งการพนัน การตีรันฟันแทง อันนี้อาจเป็นเพราะเมื่อรามคำแหงเริ่มต้นใหม่ ๆ มีหลาย ๆ คนเข้าไปที่นั่นแล้วไม่ได้หวังจะไปเรียนหนังสือจริง ๆ แต่ใช้เป็นสถานที่พักผ่อน หรือใช้เป็นสถานที่ทำมาหากินหรือกอบโกยในสิ่งที่ไม่ถูกต้อง แต่มาในปัจจุบันนี้จนมาถึงเดี๋ยวนี้สิ่งต่าง ๆ เหล่านั้นไม่มีให้เห็นอีกต่อไปแล้วก็เป็นแค่ความทรงจำของคนรุ่นหนึ่งเท่านั้นเอง’

ไตรภพ ยืนยันถึงภาพของมหาวิทยาลัยรามคำแหงในวันนี้ว่า ‘เดี๋ยวนี้ทุกอย่างไม่เป็นเช่นนั้นแล้วพรรคพวกที่จับมาด้วยกันหรือเรียนมาด้วยกัน พวกที่เรียนรัฐศาสตร์บางคนเป็นถึงรองผู้ว่าราชการจังหวัดแล้วก็มิ่นะครับ บางคนก็เป็นนายอำเภอ พวกที่ไม่ทำงานราชการในตำแหน่งดี ๆ ก็มีมากมาย บรรยากาศการเรียนที่รามคำแหงปัจจุบันก็แตกต่างจากเมื่อก่อนมาก เพราะทุกคนที่เข้าไปก็หวังจะเรียนจริง ๆ หวังไปเอาวิชาความรู้ใส่ตัว’

ไตรภพ ยังเปรียบเทียบระหว่างมหาวิทยาลัยเปิดกับมหาวิทยาลัยปิดว่า ‘มหาวิทยาลัยเปิดมีส่วนดีมาก ๆ เพราะทำให้คนโตเร็วกว่าปกติ เวลาที่คุณเรียนอยู่ในมหาวิทยาลัยปิด คุณจะถูกรอถูกระเบียบต่าง ๆ กุม่อีกชั้นหนึ่ง เขาให้คุณเรียนก็ต้องเรียนตามที่เขายกให้คุณเรียนให้คุณเป็น แต่ถ้าในมหาวิทยาลัยเปิดคุณจะเป็นในสิ่งที่คุณอยากเป็นพร้อมกับคุณจะได้เรียนในสิ่งที่คุณอยากจะได้ด้วย แต่ถ้าคุณไม่เรียนคุณก็มีสิทธิที่จะดกอย่างแน่นอน เพราะฉะนั้นคนที่จบจากที่นี่ได้ก็จะต้องควบคุมดูแลตัวเองได้ดีมากทั้งร่างกายและจิตใจ ฉะนั้นสำหรับผมถ้าให้ผมกลับไปเรียนใหม่ หรือให้เลือกใหม่ผมยังคงเลือกเรียนที่รามคำแหงอยู่ดี เพราะผมภูมิใจมากที่เป็นลูกพ่อขุนฯ’

ในตอนท้าย **ไตรภพ ลิมปพัทธ์** ได้ฝากข้อคิดสำหรับน้อง ๆ ที่พลาดหวังจากการเอ็นทรานซ์ว่า ‘ถ้าคุณเอ็นทรานซ์ไม่ได้ ผมอยากให้คุณมาเรียนรามฯ ด้วยเหตุผลง่าย ๆ ครับ ประการแรกค่าหน่วยกิตของเราถูกมาก ถูกกว่าเอกชนเยอะแยะเลย ประการต่อมาผมขอถามว่า ในมหาวิทยาลัยเอกชนเขาให้เราได้แตกต่างจากที่นี้หรือเปล่า ซึ่งคำตอบคือ ไม่มีความแตกต่าง เราก็แน่นเหมือนเขา และถ้าจะพูดอย่างโอ้อวดสักนิด เราอาจจะแน่นกว่าเขาด้วยซ้ำไป เพราะฉะนั้น เรียนที่รามคำแหงนี้ เงินก็ใช้น้อยกว่า ประสภการณ์ชีวิตก็ดีกว่า และในระหว่างนั้นถ้าคุณทำงานคุณก็ยังทำงานได้ด้วยอีกต่างหาก ผมจึงอยากให้คุณมาอยู่ที่นี้ มาเป็นพี่น้องกับเรา อยากให้คุณได้ใช้ชีวิตอย่างถูกต้อง อย่างที่ดี และหลาย ๆ อย่างที่นี้จะสอนให้คุณโตเร็วมากเพราะฉะนั้นอย่าผิดหวังในชีวิตอย่าสิ้นหวัง มาสู้ใหม่ที่รามคำแหงนะครับ’

สิทธิเลือกตั้ง

สิทธิเป็นเรื่องของการที่เราเองว่าเรามีความชอบธรรมที่จะกระทำหรือไม่กระทำกรใด ๆ ก็ได้

สิทธิในการเลือกตั้งก็เช่นเดียวกัน มักจะไม่ได้รับการเหลียวแล ไม่ใส่ใจ

ทั้ง ๆ ที่ถ้าเราหวนกลับไปมองย้อนอดีตไปเพียงไม่กี่ปี เราต้องเสียเลือดเสียเนื้อ และการพลีชีวิตจำนวนมากของวีรชนเพื่อให้ได้มาซึ่งสิทธิตามการปกครองในระบอบประชาธิปไตย

มาวันนี้ สิทธิเหล่านี้ถูกขยาด ให้ความสำคัญกับการเข้ามีส่วนร่วมทางการเมืองของเยาวชนที่มีอายุ 18-19 ปีเพิ่มขึ้น

เพราะคนในวัยนี้ได้พิสูจน์ตนเองให้เห็นแล้วว่าพวกเขามีวุฒิภาวะพอเพียงที่จะใช้วิจารณญาณในการเลือกตัวแทนของพวกเขาเข้าไปใช้อำนาจรัฐได้ดี

พลังคนหนุ่มสาวถือเป็นพลังที่บริสุทธิ์ ไม่เชื่อว่าคุณเหล่านี้จะถูกซื้อจากนักการเมืองสกปรกได้ ไม่เชื่อว่าคุณเหล่านี้จะถูกล่อหลอกให้ลุ่มหลงอยู่กับโมโนภาพอันสวยหรูที่นักวาทศาสตร์ทางการเมืองอ้างว่าจะวาดฝันให้ปรากฏได้

นักปราชญ์ทางการเมืองหลายท่านที่ได้พยายามชี้ให้เห็นว่าศักดิ์ศรีของความเป็นมนุษย์ไม่ได้อยู่ที่รูปร่างหน้าตาหรือทรัพย์สินคุณ-การไม่ แต่อยู่ที่ความเป็นตัวของตัวเอง หรือการที่เราไม่ตกเป็นทาสเงินตรา หรือทาสทางความคิดของผู้อื่น

ชายสิทธิ์ จึงไม่ได้แตกต่างไปจากการขายศักดิ์ศรีของตนเองโดยแท้’

เพื่อเป็นการช่วยร่วมรณรงค์ต่อต้านระบบทุจริตในการเลือกตั้ง

เพื่อให้เห็นโทษที่เกิดขึ้นจากการขายสิทธิ์ของตนเองอย่างเป็นรูปธรรม

สมาชิกท่านใดที่ประสงค์จะเสนอทัศนคติในเรื่องนี้ ขอให้ส่งบทความมาที่กองบรรณาธิการได้

การที่เราเพียงรู้สำนักทางการเมือง ไปลงคะแนนเสียงทุกครั้งที่มีการเลือกตั้งนั้น อาจจะไม่เป็นการเพียงพอที่จะแสดงให้เห็นว่าเราใส่ใจต่อตนเองและเพื่อนมนุษย์ในสังคมอย่างแท้จริง

เพราะการไปลงคะแนนเสียงนั้น เป็นเพียงที่เราใช้สิทธิให้คะแนนของเราหนึ่งเสียงแก่ผู้สมัครหรือพรรคการเมืองที่เรานิยมชมชอบเท่านั้นเอง

แต่การที่เราจะทำให้ฝันของเราเป็นจริง นั่นคือ ต้องการให้ผู้สมัครเข้ารับการเลือกตั้งหรือพรรคการเมืองที่มีนโยบายตรงกับความต้องการของเราได้รับชัยชนะในการเลือกตั้ง เราจะต้องเข้าร่วมรณรงค์ช่วยหาเสียงด้วยความบริสุทธิ์ใจ

ไม่ใช่ทำตัวเป็นเพียงมือป็นรับจ้าง หมายถึงการรับจ้างหรือรับเป็นนายหน้าหาเสียง ชื่อเสียง โดยรับเงินตอบแทนในลักษณะของค่าจ้างเท่าที่จะตกลงกัน

ที่ยิ่งใหญ่กว่านี้ก็คือ การช่วยรณรงค์ต่อต้าน ให้ความร่วมมือกับเจ้าหน้าที่ที่เกี่ยวข้องซึ่งเบาะแสการกระทำที่ไม่สุจริตทุกรูปแบบ สร้างความบริสุทธิ์ ยุติธรรมให้เกิดขึ้น

ด้วยความหวังว่าเราจะได้ผู้แทนราษฎรที่เป็นตัวแทนที่แท้จริงของประชาชน ซึ่งจะสามารถเข้ามาทำหน้าที่ในการแก้ไขปัญหาและความเดือดร้อนได้ดีในระดับหนึ่ง

คืนคืนเกิดครับ แล้วเรามาช่วยกัน

สิทธิพันธ์ พุทธทนต์



รับสมัครงาน

★มหาวิทยาลัยธรรมศาสตร์ รับสมัครเจ้าหน้าที่ ตำแหน่งต่าง ๆ ดังนี้

1. ผู้จัดการสำนักงานศูนย์คอมพิวเตอร์ วุฒิปริญญาตรี

2. หัวหน้าฝ่ายปฏิบัติการคอมพิวเตอร์ระบบคอมพิวเตอร์ วุฒิปริญญาตรี

3. เจ้าหน้าที่เทคนิควุฒิปริญญาตรีจำนวน ๒ อัตรา วุฒิปวส. 1 อัตราโดยเลือกวิชาเอกหรือวิชาโททางคอมพิวเตอร์ศาสตร์หรือระบบสารสนเทศเพื่อจัดการ ฯลฯ

4. เจ้าหน้าที่ธุรการ วุฒิปริญญาตรี จำนวน 4 อัตรา สามารถใช้เครื่องคอมพิวเตอร์ Microsoft office ได้มีความละเอียดรอบคอบในงานเอกสารสามารถพิมพ์คัดภาษาไทย - ภาษาอังกฤษได้ วุฒิปริญญาตรี สาขาวิชาบริหารธุรกิจสามารถใช้เครื่องคอมพิวเตอร์โปรแกรมสำเร็จรูปได้ มีประสบการณ์ในการทำงานอย่างน้อย 1 ปี วุฒิปริญญาตรี สาขาวิชาการตลาด นิเทศศาสตร์ เพศหญิงอายุไม่ต่ำกว่า 23 ปี สามารถใช้เครื่องคอมพิวเตอร์ได้มีความรู้ภาษาอังกฤษดี

วุฒิปวส. จำนวน 2 อัตรา สามารถใช้เครื่องคอมพิวเตอร์ Microsoft office ได้ สามารถพิมพ์คัดภาษาไทย - ภาษาอังกฤษได้ มีความรู้ความเข้าใจภาษาอังกฤษพอสมควร

วุฒิปวช. จำนวน 4 อัตรา สามารถใช้เครื่องคอมพิวเตอร์ Microsoft office ได้ พิมพ์คัดภาษาไทย - ภาษาอังกฤษได้ค่อนข้าง ใช้เครื่องคอมพิวเตอร์โปรแกรมสำเร็จรูปได้

5. เลขานุการสาขาวิชาการตลาด

เลขานุการสาขาวิชาการเงินและการธนาคาร วุฒิปริญญาตรีสาขาวิชาบริหารธุรกิจ สามารถพิมพ์คัดภาษาไทย - ภาษาอังกฤษได้ดี สามารถใช้เครื่องคอมพิวเตอร์และโปรแกรมสำเร็จรูปได้ สาขาวิชาการตลาดจดบันทึกรายงานการประชุมได้

6. เจ้าหน้าที่บุคคล วุฒิปวส. สาขาบริหารธุรกิจสามารถใช้เครื่องคอมพิวเตอร์โปรแกรม CU WORD, SW WORD และ MICROSOFT ได้

7. เจ้าหน้าที่บัญชี วุฒิปวส. สาขาบริหารธุรกิจ (ด้านการบัญชี) สามารถใช้เครื่องคอมพิวเตอร์โปรแกรมต่าง ๆ ได้

8. เจ้าหน้าที่พัสดุ วุฒิปวช. สาขาวิชาบริหารธุรกิจ จำนวน 1 อัตรา

9. เจ้าหน้าที่พิมพ์ดีด วุฒิปวช. สาขาวิชาบริหารธุรกิจ จำนวน 2 อัตรา สามารถพิมพ์คัดภาษาไทย-อังกฤษได้ค่อนข้าง ใช้เครื่องคอมพิวเตอร์โปรแกรมสำเร็จรูปได้

ผู้สนใจสมัครได้ที่สำนักงานเลขานุการคณะแพทยศาสตร์และการบัญชี มหาวิทยาลัยธรรมศาสตร์ ท่าพระจันทร์ หรือ โทร. 226-4501 ภายในวันที่ 17 มิถุนายน 2538

★มหาวิทยาลัยศิลปากร รับสมัครเข้ารับราชการ ตำแหน่ง อาจารย์ระดับ 4 วุฒิปริญญาโท หรือ ปริญญาเอกทางภาษาอังกฤษ ภาษาศาสตร์ ภาษาศาสตร์ประยุกต์ (เน้นการสอนภาษาอังกฤษ)

ผู้สนใจสมัครได้ที่ ฝ่ายการเจ้าหน้าที่ ชั้น 4 สำนักงานอธิการบดี มหาวิทยาลัยศิลปากร วังท่าพระ กรุงเทพฯ ภายในวันที่ 20 มิถุนายน 2538

★บริษัท ปูนซิเมนต์ไทย จำกัด (มหาชน) มีความประสงค์ รับสมัครนักวิจัยและวิศวกร ผู้สมัครต้องมีสัญชาติไทย อายุไม่เกิน 35 ปี วุฒิปริญญาโทหรือเอก สาขาวิศวกรรมโยธา /เคมี/ไฟฟ้า/เครื่องกลเคมี ฯลฯ ความรู้ภาษาอังกฤษดีมีประสบการณ์วิจัยด้านวิทยาศาสตร์หรือวิทยาศาสตร์ประยุกต์จะได้รับการพิจารณาเป็นพิเศษ

ผู้สนใจโปรดส่งประวัติส่วนตัว หลักฐานการศึกษา (Transcript) และรูปถ่ายขนาด 2 นิ้ว 1 รูป ไปที่สำนักงานการบุคคลการผลิต อาคารสำนักงานใหญ่ 1

ชั้น 10 บริษัทปูนซิเมนต์ไทย จำกัด (มหาชน) เลขที่ 1 ถ. ปูนซิเมนต์ไทย บางซื่อ กทม. 10800 หรือโทร. 586-3193, 586-2671

★มหาวิทยาลัยมหิดลรับสมัครลูกจ้างชั่วคราว ตำแหน่ง เจ้าหน้าที่วิเคราะห์นโยบายและแผน 3 จำนวน 2 อัตรา วุฒิปริญญาตรีทางการบริหารกฎหมาย เศรษฐศาสตร์ ศิลปศาสตร์ อักษรศาสตร์ รัฐศาสตร์ มีความรู้ใช้เครื่องคอมพิวเตอร์ได้

ผู้สนใจสมัครได้ที่ กองการเจ้าหน้าที่ ชั้น 4 สำนักงานมหาวิทยาลัยมหิดล เชียงสะพานสมเด็จพระปิ่นเกล้าฝั่งธนบุรี ภายในวันที่ 18 มิถุนายน 2538 (งานตัวหน้า ๘)

★มหาวิทยาลัยธรรมศาสตร์ รับสมัครเจ้าหน้าที่ ตำแหน่งต่าง ๆ ดังนี้

1. ผู้จัดการสำนักงานศูนย์คอมพิวเตอร์ วุฒิปริญญาตรี

2. หัวหน้าฝ่ายปฏิบัติการคอมพิวเตอร์ระบบคอมพิวเตอร์ วุฒิปริญญาตรี

3. เจ้าหน้าที่เทคนิควุฒิปริญญาตรีจำนวน ๒ อัตรา วุฒิปวส. 1 อัตราโดยเลือกวิชาเอกหรือวิชาโททางคอมพิวเตอร์ศาสตร์หรือระบบสารสนเทศเพื่อจัดการ ฯลฯ

4. เจ้าหน้าที่ธุรการ วุฒิปริญญาตรี จำนวน 4 อัตรา สามารถใช้เครื่องคอมพิวเตอร์ Microsoft office ได้มีความละเอียดรอบคอบในงานเอกสารสามารถพิมพ์คัดภาษาไทย - ภาษาอังกฤษได้ วุฒิปริญญาตรี สาขาวิชาบริหารธุรกิจสามารถใช้เครื่องคอมพิวเตอร์โปรแกรมสำเร็จรูปได้ มีประสบการณ์ในการทำงานอย่างน้อย 1 ปี วุฒิปริญญาตรี สาขาวิชาการตลาด นิเทศศาสตร์ เพศหญิงอายุไม่ต่ำกว่า 23 ปี สามารถใช้เครื่องคอมพิวเตอร์ได้มีความรู้ภาษาอังกฤษดี

วุฒิปวส. จำนวน 2 อัตรา สามารถใช้เครื่องคอมพิวเตอร์ Microsoft office ได้ สามารถพิมพ์คัดภาษาไทย - ภาษาอังกฤษได้ มีความรู้ความเข้าใจภาษาอังกฤษพอสมควร

WHAT IS WHERE?

★ ประจวบเรียงความ

ด้วยวันที่ 24 ตุลาคม 2538 เป็นวันครบรอบ 50 ปีแห่งการสถาปนาองค์การสหประชาชาติ สมาคมสหประชาชาติแห่งประเทศไทย จัดประกวดเรียงความ เพื่อส่งเสริมและเผยแพร่แนวคิดขององค์การสหประชาชาติที่ว่า We, the Peoples of the United Nations United for a Better World 'เราประชาชนแห่งสหประชาชาติได้รวมกันเพื่อโลกที่ดีขึ้น'

เรียงความที่เขียนควรครอบคลุมถึงงานขององค์การสหประชาชาติที่ดำเนินอยู่เพื่อบรรลุวัตถุประสงค์ดังต่อไปนี้

1. เพื่อรักษาสันติภาพและความมั่นคงระหว่างประเทศ

2. เร่งสร้างความร่วมมือในการพัฒนาเศรษฐกิจ สังคม วัฒนธรรม และสิ่งแวดล้อม ตลอดจนส่งเสริมและคุ้มครองสิทธิมนุษยชน

3. ส่งเสริมความเข้าใจอันดีและความร่วมมือระหว่างประเทศต่าง ๆ เพื่อโลกที่ดีขึ้น

ประเภทของผู้เข้าประกวด หัวข้อเรื่อง และความยาวของเรื่อง มีดังนี้

1. ประเภทนักศึกษาและประชาชน เรื่อง "สหประชาชาติกับชีวิตที่ดีขึ้นของชาวโลก" ใช้ตัวพิมพ์ความยาวไม่เกิน 6 หน้ากระดาษพิมพ์ ขนาด A4

2. ประเภทนักเรียน เรื่อง "ชาวโลกช่วย-สหประชาชาติ สหประชาชาติช่วยชาวโลก" ใช้ตัวพิมพ์ความยาวไม่เกิน 4 หน้ากระดาษพิมพ์ ขนาด A4

รางวัลสำหรับผู้ชนะการประกวด

1. ประเภทนักศึกษาและประชาชน รางวัลที่ 1 เงินสด 10,000 บาท รางวัลที่ 2 เงินสด 8,000 บาท และรางวัลที่ 3 เงินสด 4,000 บาท

2. ประเภทนักเรียน รางวัลที่ 1 เงินสด 8,000 บาท รางวัลที่ 2 เงินสด 6,000 บาท และรางวัลที่ 3 เงินสด 3,000 บาท

ผู้สนใจขอทราบรายละเอียดและส่งผลงานไปที่ สมาคมสหประชาชาติแห่งประเทศไทย อาคารพหลโยธินเพลส ชั้นที่ 30 เลขที่ 408 ถ.พหลโยธิน แขวงสามเสนใน เขตพญาไท กทม.10400 หรือโทร 6190046 กำหนดส่งต้นฉบับภายในวันที่ 31 กรกฎาคม 2538

ผู้สนใจสมัครได้ที่ ฝ่ายการเจ้าหน้าที่ ชั้น 4 สำนักงานอธิการบดี มหาวิทยาลัยศิลปากร วังท่าพระ กรุงเทพฯ ภายในวันที่ 20 มิถุนายน 2538

★บริษัท ปูนซิเมนต์ไทย จำกัด (มหาชน) มีความประสงค์ รับสมัครนักวิจัยและวิศวกร ผู้สมัครต้องมีสัญชาติไทย อายุไม่เกิน 35 ปี วุฒิปริญญาโทหรือเอก สาขาวิศวกรรมโยธา /เคมี/ไฟฟ้า/เครื่องกลเคมี ฯลฯ ความรู้ภาษาอังกฤษดีมีประสบการณ์วิจัยด้านวิทยาศาสตร์หรือวิทยาศาสตร์ประยุกต์จะได้รับการพิจารณาเป็นพิเศษ

ผู้สนใจโปรดส่งประวัติส่วนตัว หลักฐานการศึกษา (Transcript) และรูปถ่ายขนาด 2 นิ้ว 1 รูป ไปที่สำนักงานการบุคคลการผลิต อาคารสำนักงานใหญ่ 1

ชั้น 10 บริษัทปูนซิเมนต์ไทย จำกัด (มหาชน) เลขที่ 1 ถ. ปูนซิเมนต์ไทย บางซื่อ กทม. 10800 หรือโทร. 586-3193, 586-2671

★มหาวิทยาลัยมหิดลรับสมัครลูกจ้างชั่วคราว ตำแหน่ง เจ้าหน้าที่วิเคราะห์นโยบายและแผน 3 จำนวน 2 อัตรา วุฒิปริญญาตรีทางการบริหารกฎหมาย เศรษฐศาสตร์ ศิลปศาสตร์ อักษรศาสตร์ รัฐศาสตร์ มีความรู้ใช้เครื่องคอมพิวเตอร์ได้

ผู้สนใจสมัครได้ที่ กองการเจ้าหน้าที่ ชั้น 4 สำนักงานมหาวิทยาลัยมหิดล เชียงสะพานสมเด็จพระปิ่นเกล้าฝั่งธนบุรี ภายในวันที่ 18 มิถุนายน 2538 (งานตัวหน้า ๘)

กฎหมาย ไกลตัว

คำว่า 'ลิขสิทธิ์' ตามกฎหมายลิขสิทธิ์

รศ.เพิ่มบุญ แก้วเขียว

ปัญหาเกี่ยวกับการละเมิดลิขสิทธิ์ได้เป็นที่ถกเถียงกันมานาน ซึ่งมีทั้งปัญหาลิขสิทธิ์ภายในประเทศและขยายออกไปถึงระดับระหว่างประเทศ ผู้ที่เป็นผู้สร้างสรรค์งานอันเป็นผู้ทำหรือผู้ก่อให้เกิดงานสร้างสรรค์อย่างใดอย่างหนึ่งที่เป็นงานอันมีลิขสิทธิ์ เขาควรจะเป็นผู้ที่ได้รับซึ่งการคุ้มครอง แต่การตีความคำว่า 'ลิขสิทธิ์' ก็ยังไม่เป็นที่ยุติจนกระทั่งได้มีการประกาศใช้ พระราชบัญญัติลิขสิทธิ์ พ.ศ. 2537 ขึ้นมา ทำให้มีการตื่นตัวกันมากในเรื่องของลิขสิทธิ์ โดยมีเหตุผลตามหมายเหตุท้ายพระราชบัญญัติว่า เพื่อปรับปรุงมาตรการคุ้มครองด้านลิขสิทธิ์ให้มีประสิทธิภาพยิ่งขึ้น เพื่อรองรับการเปลี่ยนแปลงด้านการพัฒนาและการขยายตัวทางเศรษฐกิจการค้าและอุตสาหกรรมของประเทศและระหว่างประเทศ และเพื่อส่งเสริมให้มีการสร้างสรรค์งานในด้านวรรณกรรม ศิลปกรรม และงานด้านอื่นๆ ที่เกี่ยวข้องมากยิ่งขึ้น จึงได้มีการให้ความหมายของงานอันมีลิขสิทธิ์ไว้ ดังนี้

มาตรา 6 งานอันมีลิขสิทธิ์ตามพระราชบัญญัตินี้ ได้แก่ งานสร้างสรรค์ประเภทวรรณกรรม นาฏกรรม ศิลปกรรม ดนตรีกรรม โสดทัศน์วัสดุภาพยนตร์ สิ่งบันทึกเสียง งานแพร่เสียงแพร่ภาพ หรืองานอื่นใดในแผนกวรรณคดี แผนกวิทยาศาสตร์ หรือแผนกศิลปะ ของผู้สร้างสรรค์ไม่ว่างานดังกล่าวจะแสดงออกโดยวิธีหรือรูปแบบอย่างไร...

ส่วนกรณีที่กฎหมายฉบับนี้ถือว่าเป็นงานอันไม่มีลิขสิทธิ์ ได้แก่ ข่าวประจำวัน และข้อเท็จจริงต่าง ๆ ที่มีลักษณะเป็นเพียงข่าวสารอันมิใช่งานในแผนกวรรณคดี แผนกวิทยาศาสตร์ หรือแผนกศิลปะ รัฐธรรมนูญ และกฎหมาย ระเบียบ ข้อบังคับ ประกาศ คำสั่ง คำชี้แจง และหนังสือโต้ตอบของกระทรวง ทบวง กรม หรือหน่วยงานอื่นใดของรัฐหรือของท้องถิ่น คำพิพากษา คำสั่ง คำวินิจฉัย และรายงานของทางราชการ คำแปลและการรวบรวมสิ่งต่าง ๆ ดังที่กล่าวมาที่กระทรวง ทบวง กรม หรือหน่วยงานอื่นใดของรัฐหรือของท้องถิ่นจัดทำขึ้น ดังนั้นในยุคนี้ก่อนจะลงมือทำอะไรควรศึกษากฎหมายลิขสิทธิ์ให้ดี เพราะโทษที่กำหนดไว้สูงมากนะ...จะบอกให้

ผู้สนใจสมัครได้ที่ สำนักงานอธิการบดี มหาวิทยาลัยศิลปากร วังท่าพระ กรุงเทพฯ ภายในวันที่ 20 มิถุนายน 2538

★บริษัท ปูนซิเมนต์ไทย จำกัด (มหาชน) มีความประสงค์ รับสมัครนักวิจัยและวิศวกร ผู้สมัครต้องมีสัญชาติไทย อายุไม่เกิน 35 ปี วุฒิปริญญาโทหรือเอก สาขาวิศวกรรมโยธา /เคมี/ไฟฟ้า/เครื่องกลเคมี ฯลฯ ความรู้ภาษาอังกฤษดีมีประสบการณ์วิจัยด้านวิทยาศาสตร์หรือวิทยาศาสตร์ประยุกต์จะได้รับการพิจารณาเป็นพิเศษ

ผู้สนใจโปรดส่งประวัติส่วนตัว หลักฐานการศึกษา (Transcript) และรูปถ่ายขนาด 2 นิ้ว 1 รูป ไปที่สำนักงานการบุคคลการผลิต อาคารสำนักงานใหญ่ 1

ชั้น 10 บริษัทปูนซิเมนต์ไทย จำกัด (มหาชน) เลขที่ 1 ถ. ปูนซิเมนต์ไทย บางซื่อ กทม. 10800 หรือโทร. 586-3193, 586-2671

★มหาวิทยาลัยมหิดลรับสมัครลูกจ้างชั่วคราว ตำแหน่ง เจ้าหน้าที่วิเคราะห์นโยบายและแผน 3 จำนวน 2 อัตรา วุฒิปริญญาตรีทางการบริหารกฎหมาย เศรษฐศาสตร์ ศิลปศาสตร์ อักษรศาสตร์ รัฐศาสตร์ มีความรู้ใช้เครื่องคอมพิวเตอร์ได้

ผู้สนใจสมัครได้ที่ กองการเจ้าหน้าที่ ชั้น 4 สำนักงานมหาวิทยาลัยมหิดล เชียงสะพานสมเด็จพระปิ่นเกล้าฝั่งธนบุรี ภายในวันที่ 18 มิถุนายน 2538 (งานตัวหน้า ๘)

ผู้สนใจสมัครได้ที่ ฝ่ายการเจ้าหน้าที่ ชั้น 4 สำนักงานอธิการบดี มหาวิทยาลัยศิลปากร วังท่าพระ กรุงเทพฯ ภายในวันที่ 20 มิถุนายน 2538

★บริษัท ปูนซิเมนต์ไทย จำกัด (มหาชน) มีความประสงค์ รับสมัครนักวิจัยและวิศวกร ผู้สมัครต้องมีสัญชาติไทย อายุไม่เกิน 35 ปี วุฒิปริญญาโทหรือเอก สาขาวิศวกรรมโยธา /เคมี/ไฟฟ้า/เครื่องกลเคมี ฯลฯ ความรู้ภาษาอังกฤษดีมีประสบการณ์วิจัยด้านวิทยาศาสตร์หรือวิทยาศาสตร์ประยุกต์จะได้รับการพิจารณาเป็นพิเศษ

ผู้สนใจโปรดส่งประวัติส่วนตัว หลักฐานการศึกษา (Transcript) และรูปถ่ายขนาด 2 นิ้ว 1 รูป ไปที่สำนักงานการบุคคลการผลิต อาคารสำนักงานใหญ่ 1

ชั้น 10 บริษัทปูนซิเมนต์ไทย จำกัด (มหาชน) เลขที่ 1 ถ. ปูนซิเมนต์ไทย บางซื่อ กทม. 10800 หรือโทร. 586-3193, 586-2671

★มหาวิทยาลัยมหิดลรับสมัครลูกจ้างชั่วคราว ตำแหน่ง เจ้าหน้าที่วิเคราะห์นโยบายและแผน 3 จำนวน 2 อัตรา วุฒิปริญญาตรีทางการบริหารกฎหมาย เศรษฐศาสตร์ ศิลปศาสตร์ อักษรศาสตร์ รัฐศาสตร์ มีความรู้ใช้เครื่องคอมพิวเตอร์ได้

ผู้สนใจสมัครได้ที่ กองการเจ้าหน้าที่ ชั้น 4 สำนักงานมหาวิทยาลัยมหิดล เชียงสะพานสมเด็จพระปิ่นเกล้าฝั่งธนบุรี ภายในวันที่ 18 มิถุนายน 2538 (งานตัวหน้า ๘)

ผู้สนใจสมัครได้ที่ ฝ่ายการเจ้าหน้าที่ ชั้น 4 สำนักงานอธิการบดี มหาวิทยาลัยศิลปากร วังท่าพระ กรุงเทพฯ ภายในวันที่ 20 มิถุนายน 2538

★บริษัท ปูนซิเมนต์ไทย จำกัด (มหาชน) มีความประสงค์ รับสมัครนักวิจัยและวิศวกร ผู้สมัครต้องมีสัญชาติไทย อายุไม่เกิน 35 ปี วุฒิปริญญาโทหรือเอก สาขาวิศวกรรมโยธา /เคมี/ไฟฟ้า/เครื่องกลเคมี ฯลฯ ความรู้ภาษาอังกฤษดีมีประสบการณ์วิจัยด้านวิทยาศาสตร์หรือวิทยาศาสตร์ประยุกต์จะได้รับการพิจารณาเป็นพิเศษ

ผู้สนใจโปรดส่งประวัติส่วนตัว หลักฐานการศึกษา (Transcript) และรูปถ่ายขนาด 2 นิ้ว 1 รูป ไปที่สำนักงานการบุคคลการผลิต อาคารสำนักงานใหญ่ 1

ชั้น 10 บริษัทปูนซิเมนต์ไทย จำกัด (มหาชน) เลขที่ 1 ถ. ปูนซิเมนต์ไทย บางซื่อ กทม. 10800 หรือโทร. 586-3193, 586-2671

★มหาวิทยาลัยมหิดลรับสมัครลูกจ้างชั่วคราว ตำแหน่ง เจ้าหน้าที่วิเคราะห์นโยบายและแผน 3 จำนวน 2 อัตรา วุฒิปริญญาตรีทางการบริหารกฎหมาย เศรษฐศาสตร์ ศิลปศาสตร์ อักษรศาสตร์ รัฐศาสตร์ มีความรู้ใช้เครื่องคอมพิวเตอร์ได้

ผู้สนใจสมัครได้ที่ กองการเจ้าหน้าที่ ชั้น 4 สำนักงานมหาวิทยาลัยมหิดล เชียงสะพานสมเด็จพระปิ่นเกล้าฝั่งธนบุรี ภายในวันที่ 18 มิถุนายน 2538 (งานตัวหน้า ๘)

ผู้สนใจสมัครได้ที่ ฝ่ายการเจ้าหน้าที่ ชั้น 4 สำนักงานอธิการบดี มหาวิทยาลัยศิลปากร วังท่าพระ กรุงเทพฯ ภายในวันที่ 20 มิถุนายน 2538

★บริษัท ปูนซิเมนต์ไทย จำกัด (มหาชน) มีความประสงค์ รับสมัครนักวิจัยและวิศวกร ผู้สมัครต้องมีสัญชาติไทย อายุไม่เกิน 35 ปี วุฒิปริญญาโทหรือเอก สาขาวิศวกรรมโยธา /เคมี/ไฟฟ้า/เครื่องกลเคมี ฯลฯ ความรู้ภาษาอังกฤษดีมีประสบการณ์วิจัยด้านวิทยาศาสตร์หรือวิทยาศาสตร์ประยุกต์จะได้รับการพิจารณาเป็นพิเศษ

ผู้สนใจโปรดส่งประวัติส่วนตัว หลักฐานการศึกษา (Transcript) และรูปถ่ายขนาด 2 นิ้ว 1 รูป ไปที่สำนักงานการบุคคลการผลิต อาคารสำนักงานใหญ่ 1

ชั้น 10 บริษัทปูนซิเมนต์ไทย จำกัด (มหาชน) เลขที่ 1 ถ. ปูนซิเมนต์ไทย บางซื่อ กทม. 10800 หรือโทร. 586-3193, 586-2671

ไวรัสไข้เลือดออกอีโบล่า

๓ ามที่มีข่าวทางสถานีวิทยุกระจายเสียงแห่งประเทศไทย เมื่อวันที่ 16 พฤษภาคม 2538 ว่าพบมีการระบาดของเชื้อไวรัสไข้เลือดออกอีโบล่า เกิดขึ้นที่ประเทศซาอีร์ในทวีปแอฟริกา โดยอ้างแหล่งข่าวจากองค์การอนามัยโลกแจ้งว่าพบผู้ป่วยโรคนี้เกิดขึ้นจำนวน 84 คน และเสียชีวิตไปแล้ว 77 คน ปัจจุบันขณะนี้ ได้มีจำนวนผู้ป่วยเพิ่มขึ้นเรื่อย ๆ และคาดว่าเสียชีวิตแล้วกว่า 100 ราย และยังคงจะมีผู้ที่ได้รับเชื้อแล้วยังไม่ปรากฏอาการอยู่อีกจำนวนหนึ่งด้วย

โรคนี้เป็นโรคติดต่อที่มีอันตรายร้ายแรงมากที่สุดโรคหนึ่ง ดูเหมือนว่าจะรุนแรงกว่าโรคเอดส์เสียอีกเพราะเมื่อได้รับเชื้อเข้าไปจนแสดงอาการของโรคแล้วผู้ป่วยจะเสียชีวิตในระยะเวลาอันสั้นมาก ในระยะเวลาประมาณ 7-10 วัน

อาการของผู้ป่วยที่ติดเชื้อไวรัสอีโบล่า เริ่มแรกจะมีอาการอ่อนเพลีย มีไข้หนาวสั่น ปวดกล้ามเนื้อและไขข้อ ปวดศีรษะ คออักเสบ เยื่อตาอักเสบ ติดตามด้วยอาการปวดท้อง ท้องเสีย อาเจียน ผิวน้ำมีผื่นขึ้นลักษณะคล้ายหัด มีเลือดออกในอวัยวะต่าง ๆ และเสียชีวิตอย่างรวดเร็ว อัตราการเสียชีวิตด้วยโรคนี้สูงถึงร้อยละ 90 ปัจจุบันยังไม่มีวัคซีนและยาที่ใช้ป้องกันและรักษา



เชื้อไวรัสอีโบล่า

การระบาดของไวรัสไข้เลือดออกอีโบล่าครั้งนี้ ไม่ใช่เป็นการระบาดครั้งแรก แต่เคยมีรายงานการระบาดมาแล้ว เมื่อปี 2519 ที่ประเทศซูดาน และประเทศซาอีร์ ครั้งนั้นมีผู้ป่วยหลายร้อยคน และเสียชีวิตไป 325 คน ต่อมาในปี พ.ศ.2522 ก็มีการระบาดเกิดขึ้นอีกในประเทศซูดาน มีผู้ป่วย 34 คน เสียชีวิต 22 คน ไวรัสไข้เลือดออกอีโบล่า

นี้ยังไม่เคยมีปรากฏในประเทศไทย ส่วนไข้เลือดออกที่พบในประเทศไทยเกิดจากเชื้อไวรัสเด็งกี ซึ่งติดต่อกันได้โดยมียุงลายเป็นพาหะนำโรค

การติดต่อของโรคนี้ เกิดจากการสัมผัสใกล้ชิดกับผู้ป่วยซึ่งเชื้อจะติดต่อกจากผู้ป่วยทางเลือดและของเหลวอื่นๆ ที่ถูกขับถ่ายจากร่างกายของผู้ป่วย ดังนั้นบุคลากรทางการแพทย์ จึงมีโอกาสดูดเชื้อมากกว่าคนอื่น ๆ นอกจากจะเกิดขึ้นระหว่างคนและคนแล้ว ยังเชื่อว่ลิงและสัตว์อื่นๆ ก็อาจเป็นโรคนี้และสามารถแพร่เชื้อมาสู่คนได้



เป็นอย่างไรร้างอ่านแล้วก็อย่าเพิ่งตกใจกลัวกันโดยเฉพาะบ้านใดที่มีสัตว์เลี้ยงต่างๆ โดยเฉพาะลิงก็ไม่ต้องถึงกับนำสัตว์เหล่านั้นไปปล่อยเสีย เพราะเชื้อไวรัสอีโบล่ามีขนาดอยู่ที่เมืองคิกวิท ซึ่งเป็นเมืองในชนบทของประเทศซาอีร์ ทวีปแอฟริกาได้ไกลจากประเทศไทยเรามาก แต่ถึงอย่างไรแม้จะอยู่ห่างไกลจากประเทศไทย แต่กระทรวงสาธารณสุขก็มีมาตรการด้านการเฝ้าระวังผู้ที่เดินทางมาจากประเทศซาอีร์ทุกคน เพื่อป้องกันไม่ให้มีผู้ป่วยนำโรคนี้เข้ามาแพร่ในประเทศไทยได้ เพราะฉะนั้น ก็คงจะหมดความวิตกกังวลเกี่ยวกับโรคนี้ไปได้บ้างพึงระวังโรคที่น่ากลัวไม่แพ้กับเชื้อไวรัสอีโบล่าจะดีกว่า โรคนี้ก็คือเอดส์ ที่ทางกระทรวงสาธารณสุขกำลังประชาสัมพันธ์ให้การป้องกันอยู่ตลอดมาจนถึงปัจจุบันซึ่งก็ยังเป็นปัญหาระดับชาติอยู่

ข้อมูลจากกองโรคติดต่อทั่วไป กรมควบคุมโรคติดต่อกระทรวงสาธารณสุขเรียบเรียงโดย ร.ค.หญิง จันทร์ฉาย งามไสว งานแพทย์และอนามัย ม. รามคำแหง 2

เปิดโลกเศรษฐกิจ

ยุคโลกาภิวัตน์ : ลื่นสุดยุคทองของผู้ผลิต เริ่มต้นยุคทองของผู้บริโภค

รศ.ดร.ถวิล นิลใบ คณะเศรษฐศาสตร์ ม.ร.

โลกยุคโลกาภิวัตน์ (globalization) สภาพเศรษฐกิจของประเทศต่างๆ จะเชื่อมสัมพันธ์ต่อเนื่องกันอย่างใกล้ชิดมากยิ่งขึ้น เป็นลักษณะไร้พรมแดน ลักษณะดังกล่าวเกิดมาจากสาเหตุสำคัญคือ จากการพัฒนาเทคโนโลยีทางการสื่อสาร เช่น ระบบคอมพิวเตอร์ที่มีเครือข่ายเชื่อมโยงติดต่อกันทั่วโลก หรือการใช้ระบบการสื่อสารติดต่อผ่านดาวเทียม และการที่ 130 ประเทศทั่วโลกได้บรรลุข้อตกลงว่าด้วยพิกัดอัตราภาษีศุลกากรและการค้า (General Agreement on Tariffs and Trade: GATT) ที่มีวัตถุประสงค์ที่จะทำให้การค้าระหว่างประเทศเป็นไปอย่างเสรี GATT ได้เริ่มประชุมเจรจาครั้งแรกในปี 2490 และสิ้นสุดการเจรจาเมื่อปลายปี 2536 สาระสำคัญของข้อตกลงคือ ประเทศสมาชิกจะต้องลดอัตราภาษีศุลกากรและข้อกีดกันทางการค้าภายในระยะเวลาที่กำหนด ทั้งนี้ที่ประชุม GATT ได้จัดตั้งองค์การการค้าโลก (World Trade Organization: WTO) ขึ้นมาเพื่อดูแลให้ประเทศสมาชิกปฏิบัติตามข้อตกลงที่ได้เจรจาและให้สัตยาบันกันไว้ องค์การการค้าโลกได้เริ่มปฏิบัติงานแล้ว เมื่อวันที่ 1 มกราคม 2538 ซึ่งหมายความว่า นับตั้งแต่บัดนี้ไป ประเทศสมาชิกต้องเริ่มลดภาษีศุลกากรของตัวเองลงมาให้อยู่ในอัตราที่กำหนด และในระยะเวลาที่กำหนด

ประเทศไทยเป็นประเทศหนึ่งที่เป็นสมาชิกขององค์การการค้าโลก (สมัครเข้าเป็นสมาชิก GATT เมื่อวันที่ 20 พฤศจิกายน 2525 เป็นลำดับที่ 87) ก็จะต้องดำเนินการลดอัตราภาษีศุลกากรให้อยู่ในระดับที่ GATT กำหนด นอกจากนี้ประเทศไทยยังต้องลดอัตราภาษีตามข้อตกลงสนธิสัญญาเขตการค้าเสรี (ASEAN Free Trade Area: AFTA) ที่ประเทศสมาชิกอาเซียน 6 ประเทศ ได้แก่ ไทย มาเลเซีย อินโดนีเซีย ฟิลิปปินส์ สิงคโปร์ และบรูไน ได้เจรจาดกลงกันเมื่อเดือนมกราคม 2535 โดยมีวัตถุประสงค์ที่จะทำให้อาเซียนเป็นเขตการค้าเสรี (คือปรับลดอัตราภาษีศุลกากรภายในกลุ่มอาเซียนให้อยู่ในระดับร้อยละ 0-5 ภายในระยะเวลา 10 ปี) ดังจะเห็นได้ว่าในช่วงปลายปี 2537 ประเทศไทยได้ทำการปรับลดอัตราภาษีศุลกากรของสินค้า 20 กลุ่ม ครอบคลุมสินค้าจำนวน 6,898 รายการ คิดเป็นรายได้ภาษีที่รัฐบาลจะต้องสูญเสียถึง 17,700 ล้านบาท นั่นหมายถึงว่าประชาชนจะประหยัดเงินได้ในจำนวนเท่ากัน

โดยทั่วไป การเพิ่มหรือลดภาษี จะมีบางกลุ่มได้ประโยชน์ บางกลุ่มเสียประโยชน์ ดังนั้นจึงมักมีคำถามตามมาว่า กลุ่มไหนได้กลุ่มไหนเสีย การพัฒนาเศรษฐกิจของไทยที่ผ่านมา กลยุทธ์หนึ่งที่รัฐบาลใช้คือ การคุ้มครองผู้ผลิต โดยเฉพาะผู้ผลิตสินค้าที่ทดแทนการนำเข้า หรือที่มีชื่อเรียกว่า นโยบายการพัฒนาอุตสาหกรรมเพื่อทดแทนการนำเข้า (Import Substitution Policy) ภายใต้นโยบายดังกล่าว รัฐบาลมีมาตรการช่วยเหลือผู้ผลิตหลายมาตรการ ไม่ว่าจะเป็นมาตรการทางการคลัง หรือมาตรการด้านการคุ้มครอง เช่น ตั้งกำแพงภาษีศุลกากรให้สูง จำกัดโควตาการนำเข้า หรือห้ามการนำเข้า เป็นต้น มาตรการเหล่านี้มีทั้งส่วนดีและส่วนเสีย

รามคำแหงกับการสอนผ่านดาวเทียม

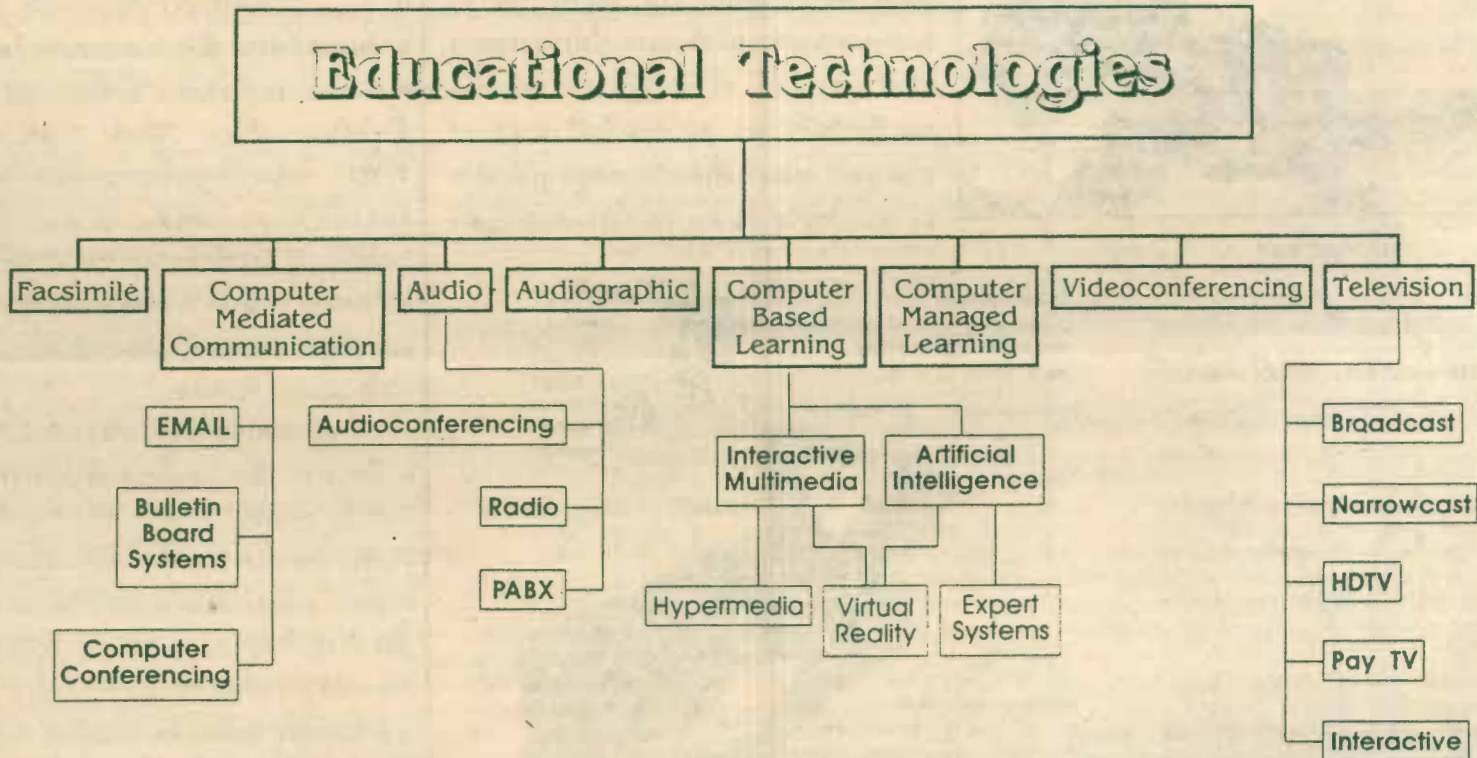
สุชาติ กิจชนะเสวี

สถาบันคอมพิวเตอร์

ในยุคของการพัฒนาเศรษฐกิจที่ก้าวไปข้างหน้าอย่างรวดเร็ว คุณภาพของแรงงานนับเป็นสิ่งจำเป็นและสำคัญต่อการพัฒนาประเทศ หากแรงงานยังมีคุณภาพต่ำ การพัฒนาเศรษฐกิจของประเทศก็ยังไม่บรรลุเป้าหมาย การศึกษาเพื่อการพัฒนาทรัพยากรมนุษย์ จึงเป็นบทบาทสำคัญของสถาบันการศึกษาที่พึงจะต้องสำนึกในหน้าที่ และสังคมก็มุ่งหวังจะให้การศึกษาเป็นเครื่องมือ ในการพัฒนาคุณภาพชีวิตของประชากรในสังคม โดยเฉพาะประชากรในส่วนภูมิภาค และชนบทห่างไกล ที่ขาดโอกาสทางการศึกษา รัฐบาลทุกยุคทุกสมัย ได้ให้ความสำคัญในการจัดสรรงบประมาณ และแก้ปัญหาการศึกษา ในชนบทตลอดมา แต่การขาดแคลนอาจารย์โดยเฉพาะในระดับอุดมศึกษา และปัญหาการเดินทางที่ไม่สะดวก รวมทั้งความไม่ทัดเทียมกันระหว่างคนในเมืองและชนบท การศึกษาทางไกลจึงเป็นอีกวิทยาการหนึ่ง ที่จะช่วยแก้ปัญหา โดยการนำเทคโนโลยีสมัยใหม่เข้ามาประยุกต์ในการสอนทางไกล

การเรียนการสอนทางไกล (Distance Learning) เป็นกิจกรรมที่สถาบันการศึกษาจัดขึ้น เพื่อเปิดโอกาสทางการศึกษา ให้กับประชากรของประเทศได้รับการศึกษา เป็นวิธีการสอนที่ผู้สอนและผู้เรียนอยู่ห่างไกลกัน แต่มีการปฏิสัมพันธ์โดยเน้นระบบการใช้สื่อทุกชนิด ในการเชื่อมโยงความรู้ระหว่างผู้เรียนและผู้สอน ซึ่งในการเรียนการสอนจะผ่านสื่อการสอนทางไกลทุกรูปแบบ ปัจจุบันได้นำเทคโนโลยีที่ทันสมัย มาใช้กับการเรียนการสอน และอาศัยสื่อหรือเครือข่ายการสื่อสารดาวเทียมในการเผยแพร่ ซึ่งสามารถกระจายได้ทุกทิศทางและเป็นไปอย่างรวดเร็ว การเรียนการสอนทางไกลค่อนข้างจะเป็นนวัตกรรมใหม่ที่มีคุณค่าในการแก้ปัญหาการศึกษา เพราะเป็นการจัดรูปแบบการศึกษาที่เปิดโอกาสให้กับประชาชนได้รับการศึกษาอย่างทั่วถึง ซึ่งเป็นระบบการจัดการศึกษาที่ยืดหยุ่น ตอบสนองความต้องการ และความสามารถของแต่ละบุคคล โดยเฉพาะในโลกแห่งสังคมข่าวสาร ที่มีความก้าวหน้าทางด้านเทคโนโลยี และเครือข่ายการสื่อสารข้อมูลที่เชื่อมโยงกันทั่วโลก เพื่อแลกเปลี่ยนข้อมูลข่าวสารและวิชาการ

การใช้เทคโนโลยีการศึกษา (Education Technologies) ในการสอนทางไกลสามารถดำเนินการได้หลายรูปแบบ ขึ้นอยู่กับวัตถุประสงค์และความต้องการ รูปแบบการใช้สื่อการสอนทางไกลพอสรุปได้ตามรูปที่ 1



รูปที่ 1 เทคโนโลยีที่ใช้ในการศึกษาทางไกล

การนำเทคโนโลยีการสื่อสารดาวเทียมมาประยุกต์ใช้ ในการสอนทางไกลเป็นที่น่ายินดีที่ผู้บริหารการศึกษา ไม่ว่าจะเป็นครทรวงศึกษาธิการหรือทบวงมหาวิทยาลัยให้ความสำคัญ เพื่อเปิดโอกาสในการศึกษา สำหรับผู้ที่อยู่ห่างไกลหรือในส่วนภูมิภาค ในปัจจุบันมีดาวเทียมหลายดวง ที่มีรัศมีครอบคลุมพื้นที่ (Foot Print) ประเทศไทยและใช้ในกิจการต่าง ๆ เช่น ในด้านการสื่อสาร ในด้านกิจการวิทยุ โทรทัศน์ ในด้านการสำรวจทรัพยากรธรรมชาติ ในด้านอุตุนิยมวิทยา และด้านการศึกษา ดังนี้

ดาวเทียมไทยคม (THAICOM) เป็นดาวเทียมดวงแรกของประเทศไทยอยู่ในตำแหน่งที่ 78.5 องศาตะวันออก พื้นที่บริการในย่านความถี่ C-BAND ครอบคลุมประเทศไทย ประเทศแถบเอเชียตะวันออกเฉียงใต้และประเทศในแถบเอเชีย ส่วนในย่าน KU-BAND ครอบคลุมพื้นที่ประเทศไทย และภูมิภาคอินโดจีน โดยสามารถใช้จานรับที่มีขนาดเพียง 40-80 เซนติเมตร

ดาวเทียม ASIASAT-1 ของประเทศฮ่องกง อยู่ในตำแหน่งเส้นแวงที่ 105.5 องศาตะวันออกมีพื้นที่

บริการ ทางตอนใต้ครอบคลุมประเทศไทย ปากีสถาน มาเลเซีย สิงคโปร์ เวียดนาม กัมพูชา พม่า ลาว อัฟกานิสถาน อิหร่าน อียิปต์ ซาอุดีอาระเบีย กูเวต และอิสราเอล สำหรับประเทศไทยสามารถรับได้โดยใช้จานขนาด 6-10 ฟุต

ดาวเทียม PALAPA ของประเทศอินโดนีเซีย มีทั้งหมด 3 ดวง คือ อยู่ในตำแหน่ง 56, 87.5 และ 110 องศาตะวันออก มีฟุตพรีนครอบคลุมประเทศในแถบเอเชียตะวันออกเฉียงใต้ สามารถรับได้ด้วยจานขนาด 8-10.5 ฟุต ส่วนดาวเทียม CHINASAT ของประเทศจีนและ ดาวเทียม GORIZONTY 20 ของประเทศรัสเซีย ก็สามารถรับได้ด้วยจานขนาด 10.5 ฟุต และในขณะเดียวกันก็มีโครงการส่ง ASIASAT-2, APSTAR และ PALAPA-C เพื่อให้บริการในภาคพื้นเอเชีย และยังมีดาวเทียมอีกหลายดวง เช่น ดาวเทียม Intelsat ซึ่งเป็นดาวเทียมเพื่อการสื่อสารขององค์การระหว่างประเทศ และประเทศไทยได้ใช้ เพื่อการสื่อสารระหว่างประเทศ และภายในประเทศและมีดาวเทียม Landsat ที่ใช้ในการ

สำรวจข้อมูลทรัพยากรธรรมชาติซึ่งเป็นของประเทศสหรัฐอเมริกา และสภาวะวิทยแห่งชาติเป็นผู้ประสานงานการใช้ข้อมูลของประเทศไทยในเรื่องต่าง ๆ เช่น การเกษตร ป่าไม้ การสำรวจแร่ และน้ำมัน เป็นต้น

ข้อมูลทางเทคนิคเกี่ยวกับดาวเทียม

ส่วนประกอบของดาวเทียม

- 1) จานรับ-ส่งสัญญาณ (Receiver/Transmit Antenna) ทำหน้าที่รวมสัญญาณที่รับจากภาคพื้นดิน และส่งสัญญาณกลับภาคพื้นดิน
- 2) ช่องสัญญาณดาวเทียม (Transponders) เป็นช่องสำหรับรับ/ส่งสัญญาณดาวเทียม เช่น ดาวเทียมไทยคม จะมี 12 ทรานสปอนเดอร์ โดยมีช่องความถี่ KU-BAND จำนวน 2 ทรานสปอนเดอร์ และช่องความถี่ C-BAND จำนวน 10 ทรานสปอนเดอร์
- 3) แผงรับพลังงานแสงอาทิตย์ (Solar Panel) ทำหน้าที่เปลี่ยนพลังงานแสงให้เป็นพลังงานไฟฟ้า เพื่อจ่ายให้กับวงจรภายในดาวเทียม

รามคำแหงกับการสอนฯ (ต่อจากหน้า 6)

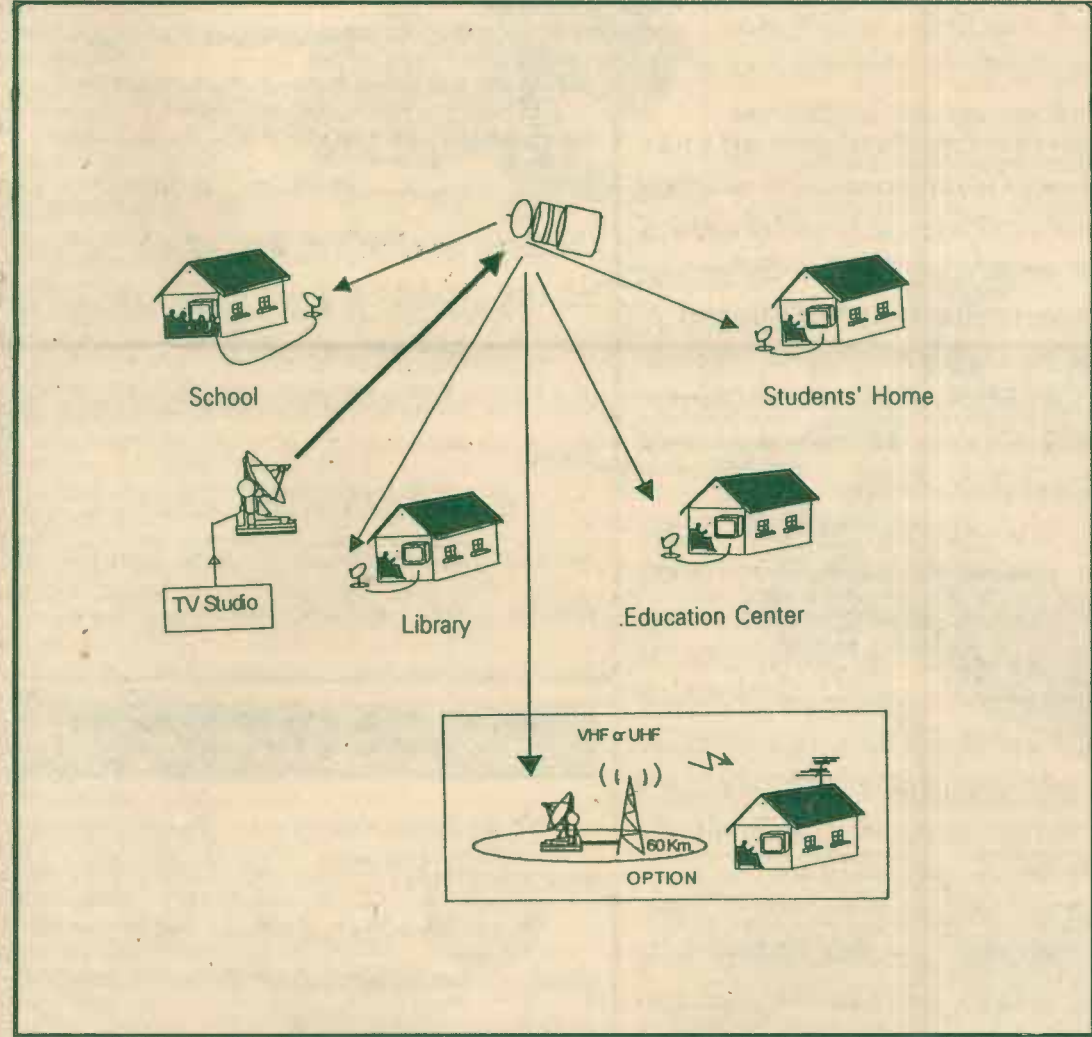
ส่วนประกอบของสถานีภาคพื้นดิน

- 1) จานรับ/ส่งสัญญาณดาวเทียม
- 2) อุปกรณ์ควบคุมการรับ/ส่งสัญญาณดาวเทียม (Satellite Modem)
- 3) ระบบการรับ/ส่งภาพหรือข้อมูล

การเลือกใช้เทคโนโลยีการศึกษา ในการสอนทางไกลโดยใช้ดาวเทียมเพื่อแพร่ภาพและเสียงนั้น เป็นการนำสื่อผสมในด้านอุปกรณ์การสอนและเทคโนโลยีการสื่อสารมาประยุกต์ใช้ เพื่อการกระจายองค์ความรู้สู่ประชากรในส่วนภูมิภาคที่ห่างไกล ได้มีโอกาสในการศึกษา การสอนทางไกลโดยใช้ดาวเทียมสามารถดำเนินการได้ ดังนี้

ลักษณะที่หนึ่ง ระบบโทรทัศน์เพื่อการศึกษาโดยใช้ช่องสัญญาณที่แพร่ภาพทั่วไปเช่น ช่อง 3, 5, 7, 9, และช่อง 11 ซึ่งการแพร่ภาพของมหาวิทยาลัยรามคำแหงและมหาวิทยาลัยสุโขทัยธรรมาราช ได้ใช้ช่อง 11 ในการแพร่ภาพการสอน ซึ่งการแพร่ภาพในลักษณะนี้ ผู้ที่มีเครื่องรับโทรทัศน์และอยู่ในรัศมีที่คลื่นกระจายถึงก็สามารถรับรายการได้ และมีสถานีถ่ายทอดสัญญาณในกรณีที่อยู่ห่างไกล

ลักษณะที่สอง ระบบ Direct To Home เป็นการออกอากาศรายการโทรทัศน์ผ่านดาวเทียม และใช้จานดาวเทียมรับสัญญาณโดยตรง โดยที่ผู้รับจะต้องติดตั้งจานดาวเทียม เพื่อรับรายการ ในระบบนี้ทางกรมการศึกษานอกโรงเรียน (กศน.) กระทรวงศึกษาธิการ นำมาใช้ในการสอนโดยใช้ดาวเทียมไทยคมที่ช่องสัญญาณความถี่ KU-BAND ซึ่งสามารถใช้เทคนิคการบีบอัดสัญญาณ (Digital Compression Technology) ทำให้การส่งสัญญาณโทรทัศน์ได้ 5-10 ช่องต่อหนึ่งช่องสัญญาณดาวเทียม โดยมีความถี่ขาขึ้น (Up-link) 12 กิกะเฮิรตซ์ (GHz) และความถี่ลง (Down-link) 14 กิกะเฮิรตซ์ซึ่งเป็นย่านความถี่สูง ทำให้สามารถใช้งานรับสัญญาณที่มีขนาดเล็กประมาณ 60-80 เซนติเมตร ลักษณะโครงรูประบบตามรูป 2



รูปที่ 2 การสอนทางไกลผ่านดาวเทียมระบบรับสัญญาณโดยตรง

ลักษณะที่สาม ระบบการสอนทางไกลโดยใช้ Video Conference มาประยุกต์ใช้ในการสอนผ่านดาวเทียม ซึ่งระบบนี้สามารถตอบสนองการเรียนการสอน ระหว่างผู้เรียนและผู้สอน เหมือนกับเรียนอยู่ในห้องเดียวกันถึงแม้ประสิทธิภาพการแพร่ภาพจะด้อยกว่า แต่ก็ยังเป็นระบบที่มีความเหมาะสมในด้านการเรียนการสอน และสามารถโต้ตอบกันระหว่างผู้สอนและผู้เรียนที่อยู่ห่างไกลได้ และการลงทุนต่ำ

ข้อมูลทางเทคนิคเกี่ยวกับอุปกรณ์ Video Conference

ส่วนประกอบของระบบ

1. กล้องวิดีโอ (Video Camera) ในกรณีที่ใช้สำหรับการเรียนการสอนจะมีกล้องมากกว่าสองกล้อง เพื่อ

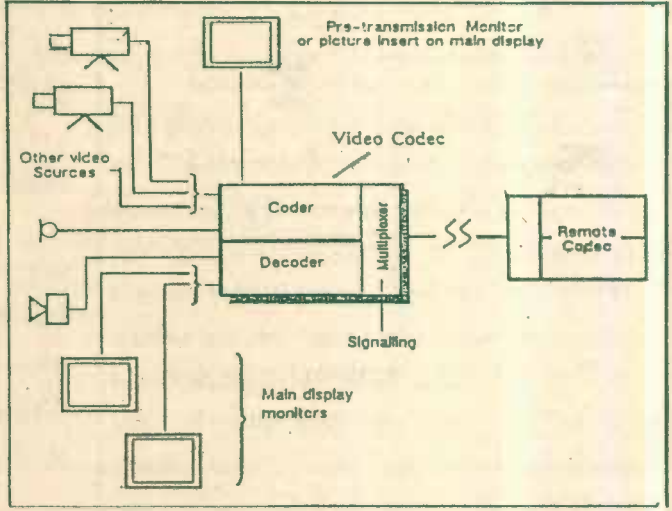
จับภาพอาจารย์ผู้บรรยายและจับภาพเอกสารประกอบการสอน

2. จอภาพ *Video Monitor) เป็นจอภาพสำหรับให้นักศึกษาได้เห็นภาพผู้บรรยายและผู้บรรยายได้เห็นภาพของตนเองซึ่งจะมีหนึ่งจอภาพหรือสองจอภาพขึ้นอยู่กับระบบ

3. ระบบเสียง (Audio System) เป็นระบบเสียงซึ่งประกอบด้วยไมโครโฟน เครื่องขยายเสียง และลำโพง

4. อุปกรณ์ Codec (Video codec) เป็นอุปกรณ์แปลงสัญญาณ Analog ให้เป็น Digital เพื่อส่งไปยังอีกเครื่องหนึ่ง และเครื่องที่รับจะแปลงสัญญาณ

กลับให้เหมือนเดิม (Decode) ความเร็วที่ใช้ในการส่งด้วย Digital ระหว่าง Codec มีตั้งแต่ 128, 256, 384 กิโลบิตต่อวินาทีและสูงสุดถึง 2.048 เมกะบิตต่อวินาที



รูป 3 ส่วนประกอบอุปกรณ์ Video Conference

รามคำแหงกับการสอนทางไกลผ่านดาวเทียม

จากการศึกษาการใช้เทคโนโลยีการสอนทางไกลผ่านดาวเทียมที่กล่าวข้างต้น จะพบว่า การใช้โทรทัศน์เพื่อการศึกษาจะต้องใช้งบประมาณลงทุนสูง ในหลายประเทศได้นำระบบ Video Conference มาใช้ในการเรียนการสอน ซึ่งเป็นระบบที่มีการลงทุนต่ำและสนองความต้องการ ในการสื่อสารทั้งทางเดียวและการสื่อสารสองทิศทาง ดังตัวอย่างสถาบันและเครือข่ายที่ได้ติดตั้งดังนี้

Institution/Network	Sites
Texas A&M University System	32
Oregon ED-NET System	41
Oklahoma State University System	14
U.S. Army Training System	61
University of Wyoming System	9
Nebraska Education TV Network	32
State of Tennessee System	34
University of Maryland System	20
State of Kentucky System	32
University of Alabama System	5

มหาวิทยาลัยรามคำแหงได้พิจารณาระบบ Video Conference มาใช้ในการเรียนการสอนทางไกลผ่านดาวเทียม ในระยะเริ่มต้น จะเป็นการสอนในทิศทางเดียว และสามารถปรับระบบเป็นสองทิศทางในอนาคต โดยแพร่ภาพจากมหาวิทยาลัยไปยังสาขาวิทยบริการในจังหวัดนครศรีธรรมราช จังหวัดปราจีนบุรี และจังหวัดอุทัยธานี โดยมีโครงรูประบบตามรูป 4

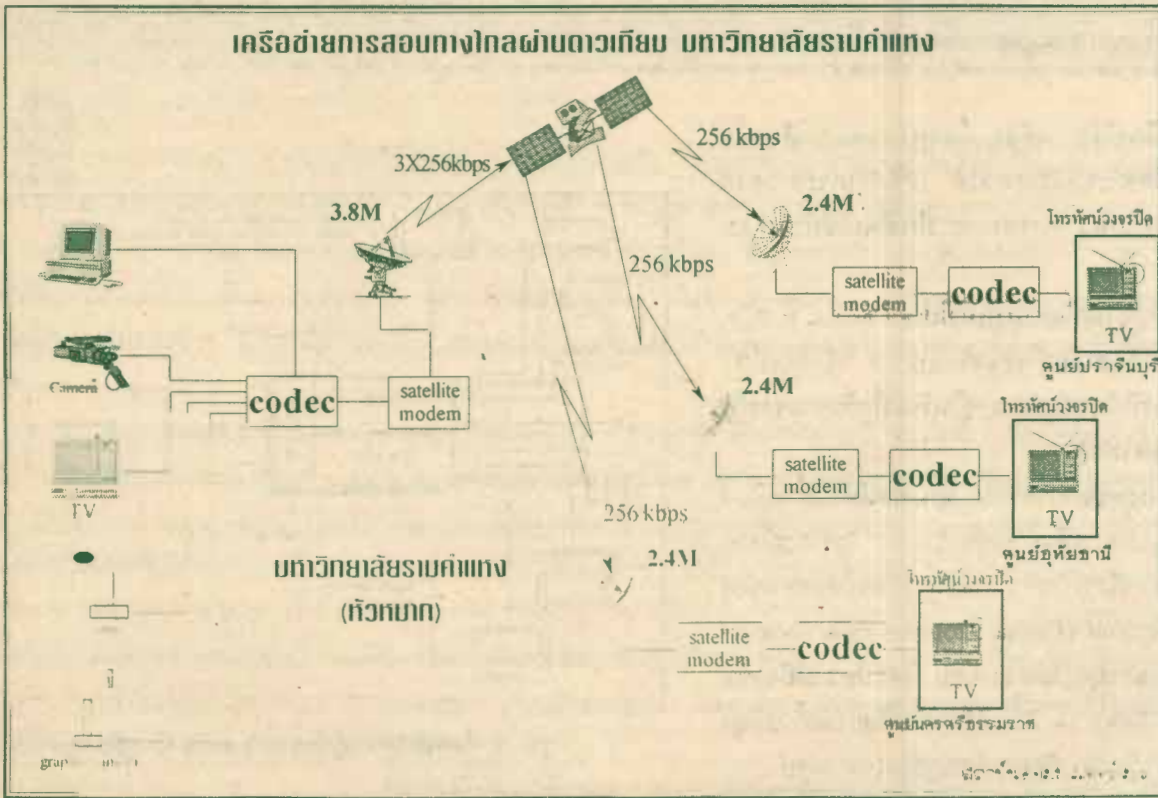
ในส่วนของมหาวิทยาลัย (Base Site) จะติดตั้งอุปกรณ์การสอนทางไกลประกอบด้วย

1. จานรับ/ส่งสัญญาณดาวเทียม
2. อุปกรณ์ควบคุมการรับ/ส่งสัญญาณดาวเทียม (Satellite Modem)

3. อุปกรณ์ Video Conference สำหรับการถ่ายทอดการสอนผ่านดาวเทียม (อา.ต่อหน้า ๘)

รามคำแหงกับการสอนฯ

(ต่อจากหน้า 7)



รูปที่ 4

ในส่วนของสาขาวิทยบริการ (Remote Site) จะติดตั้งอุปกรณ์ ดังนี้

1. จานรับสัญญาณดาวเทียม
2. อุปกรณ์ควบคุมการรับ/ส่งสัญญาณดาวเทียม
3. อุปกรณ์ CODEC
4. ระบบโทรทัศน์วงจรปิด (Close Circuit TV)

จากโครงสร้างระบบในรูปแบบ 3 อุปกรณ์การสอนทางไกลที่ติดตั้งที่มหาวิทยาลัยประกอบด้วย อุปกรณ์ CODEC ซึ่งจะทำหน้าที่รับสัญญาณภาพจากกล้อง (Camera) ที่จับภาพอาจารย์ผู้สอนและกล้องอีกชุดหนึ่งจะเป็นกล้องที่จับเอกสาร (Graphic Camera) หรือรูปภาพ สำหรับการประกอบการสอนซึ่งเป็นกล้องที่มีความละเอียดสูง และในการส่งสัญญาณเสียงจะมีไมโครโฟน (Microphone) เป็นตัวรับสัญญาณเสียง ซึ่งสัญญาณทั้งภาพและเสียงเป็นสัญญาณ Analog จะถูกส่งไปยังตัว CODEC และแปลงสัญญาณให้เป็นสัญญาณ Digital ส่งผ่านไปยัง Satellite Modem และจานรับ/ส่งสัญญาณดาวเทียม เพื่อยิงสัญญาณขึ้นไปยังดาวเทียมด้วยอัตราความเร็ว 256 กิโลบิตต่อวินาที ในลักษณะการส่งแบบการกระจายสัญญาณ (Broadcast) นั้นหมายถึงรัศมีการรับสัญญาณ (Foot Print) จะครอบคลุมพื้นที่ทั่วไทยและประเทศในแถบเอเชีย เนื่องจากใช้ดาวเทียมไทยคมในย่าน C-BAND

สถานีรับที่สาขาวิทยบริการในส่วนภูมิภาค จะรับสัญญาณจากดาวเทียมผ่านจานรับสัญญาณด้วยอัตราความเร็ว 256 กิโลบิตต่อวินาที ผ่าน Satellite Modem ไปยังตัว CODEC และเปลี่ยนเป็นสัญญาณภาพและเสียง โดยต่อกับระบบโทรทัศน์วงจรปิด (Close Circuit TV) ในห้องเรียน

การขยายเป็นระบบสองทาง (Two Way Communication)

การขยายระบบการสอนทางไกลให้เป็นการสื่อสารสองทิศทาง สามารถดำเนินการได้ดังนี้

1. การสื่อสารสองทิศทางโดยใช้ Video Conference ปกติอุปกรณ์ดังกล่าวสามารถติดต่อสื่อสารได้สองทิศทางทั้งภาพและเสียงอยู่แล้ว แต่ในเบื้องต้น

มหาวิทยาลัยจะทำการสอนในรูปแบบทางเดียวเพื่อประหยัดในด้านค่าเช่าช่องสัญญาณดาวเทียมและอุปกรณ์ เมื่อต้องการพัฒนาเป็นระบบสองทางก็เพิ่มอุปกรณ์ Multi Point Control Unit ที่มหาวิทยาลัยเพื่อควบคุมการสื่อสารแต่ละจุด และเพิ่มอุปกรณ์ที่ปลายทางให้สามารถส่งได้ และจะต้องเช่าช่องสัญญาณดาวเทียมเพิ่มขึ้นตามจำนวนจุดที่สื่อสาร ในลักษณะนี้ทั้งผู้เรียนและผู้สอนต่างเห็นซึ่งกันและกัน และสามารถถาม-ตอบได้ทันทีเหมือนเรียนอยู่ในห้องเดียวกัน

2. การสื่อสารสองทิศทางโดยใช้ Video Conference ร่วมกับระบบโทรศัพท์และโทรสาร (FAX) โดยติดตั้งโทรศัพท์และโทรสารในห้องเรียนและห้องบรรยาย เมื่อมีการบรรยายภาพจะปรากฏที่ห้องเรียน และเมื่อนักศึกษามีคำถามก็สามารถถามผ่านไมโครโฟนที่ต่อกับระบบโทรศัพท์ ซึ่งนักศึกษาในห้องและอาจารย์ผู้สอนจะได้รับฟังพร้อมกัน หรือนักศึกษาสามารถใช้เครื่องโทรสารส่งคำถามหรือภาพมายังผู้สอนสำหรับในวิชาที่จำเป็นต้องใช้ภาพประกอบ

ในอีกรูปแบบหนึ่งสามารถใช้ช่องสัญญาณดาวเทียมที่มีอัตราความเร็ว 19.2 กิโลบิตต่อวินาที กับตู้ชุมสายสาขา (PABX) ระหว่างมหาวิทยาลัยและสาขาวิทยบริการในส่วนภูมิภาค ซึ่งจะเป็นสายตรงโดยตู้ชุมสายสาขานี้สามารถต่อกับโทรศัพท์ โทรสาร และคอมพิวเตอร์ได้

ดังนั้น การเรียนการสอนทางไกลผ่านดาวเทียมที่มหาวิทยาลัยรามคำแหงดำเนินการจะมีพื้นที่ครอบคลุมประเทศไทยและประเทศแถบเอเชีย จึงเป็นอีกด้านหนึ่งของวงการศึกษไทย ในการพัฒนาระบบการศึกษาโดยใช้เทคโนโลยีการสอนทางไกล เพื่อแก้ปัญหาการขาดแคลนอาจารย์ในระดับอุดมศึกษาในส่วนภูมิภาค และเพื่อพัฒนาคุณภาพชีวิตของประชากรในท้องถิ่นห่างไกล และพัฒนารูปแบบสังคมการเรียนรู้ตลอดชีวิต เพื่อรองรับการพัฒนาเศรษฐกิจที่เติบโตอย่างรวดเร็ว และก้าวทันกับยุคแห่งสังคมข่าวสารจากระบบดังกล่าวยังสามารถเชื่อมโยงเครือข่ายการสอนทางไกลผ่านดาวเทียม โดยร่วมกับสถาบันการศึกษาในต่างประเทศในการสอนทางไกลร่วมกัน

มุมเลือกตั้ง

(ต่อจากหน้า 2)

ถามว่าการกระทำดังกล่าวผิดกฎหมายหรือไม่ เพราะได้มีผู้ตั้งข้อสังเกตไว้ 2 ประการคือ

รัฐมนตรีว่าการกระทรวงมหาดไทยนั้นมิอาจแก่ให้ความเห็นชอบหรือไม่กับการแบ่งเขตที่ได้รับผิดชอบคือผู้ว่าราชการจังหวัด หรือ กทม. เสนอมาเท่านั้น แต่ไม่นำมติที่จะลงไปกำหนดหรือชี้แนะเสียเอง

อีกประการหนึ่ง การปรับเขต 6 ใหม่ที่น่าจะผิดกฎหมายเลือกตั้ง หรือพระราชบัญญัติการเลือกตั้งสมาชิกสภาผู้แทนราษฎร ในมาตรา 6 ทวิ (1) และ (2)

มาตรา 6 ทวิ (1) ระบุไว้ว่า ให้กำหนดท้องที่ทั้งหมดของอำเภออยู่ในเขตเลือกตั้งเดียวกัน

มาตรา 6 ทวิ (2) ระบุว่า ในกรณีที่มิอาจดำเนินการตามข้อ (1) ได้ จะแยกตำบลของอำเภอหนึ่งไปรวมกับอีกเขตเลือกตั้งหนึ่งที่มีพื้นที่ติดต่อกันได้ แต่ต้องไม่นำพื้นที่เพียงบางส่วนของตำบลหนึ่งไปรวมกับเขตเลือกตั้งหนึ่ง

เพื่อเป็นการปกป้องตนเองและพรรค รัฐมนตรีว่าการกระทรวงมหาดไทยจึงต้องส่งเรื่องให้คณะกรรมการกฤษฎีกาตีความ ซึ่งผลก็คงเป็นที่ทราบกันแล้วว่าทำได้

จากความสับสนและประเด้นถูกทำให้เป็นเรื่องการเมืองไปแล้ว คุณอภิสิทธิ์จึงต้องแสดงสปิริตประกาศไม่ลงสมัครเขต 6 เพื่อไม่ให้คนอื่นหาว่า 'ปากว่า แต่ตาขยับ'

ร้อนถึงบรรดาผู้สนับสนุนที่ยังรักเดียวใจเดียวจำต้องเดินขบวนไปเรียกร้องให้พรรคประชาธิปัตย์มีมติให้ลงที่เดิมอีก

ครับ เรื่องการแบ่งเขต และผลกระทบของการแบ่งเขต การส่งผู้สมัครลงเขตใด ๆ ในกทม. ของพรรคการเมืองต่าง ๆ จึงเป็นเรื่องที่น่าจับตามองไม่น้อยทีเดียว

รับสมัครงาน

(ต่อจากหน้า 4)

★ สำนักงานตลาดกรุงเทพฯ รับสมัครพนักงานตำแหน่งต่าง ๆ ดังนี้

1. หัวหน้างานบัญชีและตรวจสอบ วุฒิปริญญาตรีบริหารธุรกิจสาขาบัญชี มีประสบการณ์ในการทำบัญชีมาแล้วไม่น้อยกว่า 2 ปี
2. พนักงานเก็บเงิน วุฒิ ปวช.ทางบัญชี การตลาด เลขานุการ การบริหาร พณิชยกรรม
3. พนักงานพิมพ์ดีด วุฒิ ม.ศ.3, ม.ศ.6 หรือ ปวช.ทางบัญชี การตลาด เลขานุการ การบริหาร พณิชยกรรม มีความสามารถพิมพ์ดีดภาษาไทยได้ไม่น้อยกว่านาทีละ 35 คำ

ผู้สนใจสมัครได้ที่ งานบริหารบุคคล กองกลาง สำนักงานตลาดกรุงเทพฯ เลขที่ 99/171-175 ถ.เทศบาลสงเคราะห์ แขวงลาดยาว เขตจตุจักร กรุงเทพฯ (ใกล้ตลาดประชานิเวศน์1) หรือโทร 588-4310 ภายในวันที่ 15 มิถุนายน 2538

ตอบปัญหา นักศึกษา

ถาม กระผมเป็นนักศึกษาคณะรัฐศาสตร์ สมักรเรียน เมื่อภาค 1/2537 และในภาคเรียนที่ 1/2538 กระผมจะย้ายคณะไปเรียนนิติศาสตร์ กระผมมีปัญหาคำขอเรียนถามดังนี้

1. เมื่อทำเรื่องย้ายคณะกระผมจะต้องไปทำเรื่องโอนหน่วยกิตอีกหรือไม่ เพราะผมใช้วุฒินุปรียญธรรม สมักรเรียน
2. ใช้วุฒินุปรียญเทียบ คณะนิติศาสตร์ เทียบให้ที่หน่วยกิต
3. เมื่อย้ายคณะแล้วการขอรับตารางสอบไล่รายบุคคล ม.ร.30 หรือเอกสารอื่นๆ กระผมจะต้องติดต่อที่คณะเก่าหรือคณะใหม่
4. ในภาคเรียนที่ 2/2537 กระผมได้ลงทะเบียนคือ EC 112, SO 103 และวิชา PS... อีก 6 วิชา แต่กระผมได้สอบเพียง EC 112, SO 103 วิชา PS... ไม่ได้สอบ เมื่อย้ายไปนิติศาสตร์แล้ว วิชารหัส PS... ที่กระผมได้ F จะมีผลต่อหลักสูตรนิติศาสตร์หรือไม่

ตอบ 1. นักศึกษาที่ใช้สิทธิเทียบโอนหน่วยกิตเมื่อสมักรเป็นนักศึกษาใหม่ หากได้ขอย้ายคณะจากคณะรัฐศาสตร์ไปเรียนนิติศาสตร์แล้ว นักศึกษาจะต้องนำใบรับรองผลการศึกษา (ร.บ.) ของวุฒิที่สมักรเข้าไปขอเทียบโอนใหม่ที่คณะนิติศาสตร์ (เพราะการรับเทียบโอนของแต่ละคณะจะได้หน่วยกิตและกระบวนวิชาไม่เท่ากัน)

2. ผู้ที่มีวุฒินุปรียญหรือเทียบเท่า จะเทียบวิชาและโอนหน่วยกิตสะสมของวิชาในหมวดวิชาศึกษาทั่วไปทั้งหมด ได้ 31 หน่วยกิต ส่วนหมวดวิชาเฉพาะและหมวดวิชาเลือกเสรี หากท่านสอบผ่านแล้ว ขณะเรียนอยู่คณะรัฐศาสตร์ จะเทียบให้เป็นรายวิชาโดยเทียบจากหลักสูตรของคณะนิติศาสตร์

3. เมื่อย้ายคณะแล้วการขอรับตารางสอบไล่รายบุคคล ให้ขอรับที่คณะเก่า (เพราะจะแจกตามรหัสในใบเสร็จรับเงิน)

ถาม ดิฉันมีปัญหาเกี่ยวกับการศึกษา ที่จะขอคำปรึกษาดังนี้

1. ดิฉันได้ลงทะเบียนเรียน กระบวนวิชา EC 111 ตั้งแต่ปี 2/2536 แต่สอบไม่ผ่าน และได้ลงสอบซ่อมผลที่ประกาศที่คณะผ่าน แต่พอดิฉัน check grade ดูแล้ว ผลกลับเป็นขีด (-) วิชา PS 190 ก็เช่นเดียวกัน ดิฉันลงทะเบียนเรียนในภาค 1/2537 สอบไม่ผ่าน จึงได้ลงซ่อมไป ผลออกมาตามที่ประกาศผ่านแต่ผลตาม check grade เป็นขีด (-) เช่นเดียวกัน ดิฉันควรจะทำอย่างไรดีคะ
2. การลงทะเบียนเรียน และการขอเปลี่ยนไปสอบในสนามสอบ ในต่างจังหวัด จะต้องทำอย่างไรบ้างคะ จะต้องลงทะเบียนเรียนที่หน่วยกิต และที่ดิฉันทราบจะสอบเฉพาะเสาร์-อาทิตย์ ในแต่ละวันจะสอบกี่วิชาคะ

ถ้าเป็นไปได้ขอให้ลงพิมพ์ในข่าวรามคำแหงด้วยเพื่อเพื่อน ๆ นักศึกษาคณะอื่นอาจจะสนใจและสงสัยเหมือนดิฉันบ้าง

ศัพท์วิทยาศาสตร์น่ารู้

การอพยพย้ายถิ่น (MIGRATION)

รศ.ดร.มณี อัครานนท์

MIGRATION การอพยพย้ายถิ่นคือการที่สัตว์ย้ายถิ่นที่อยู่อาศัยจากที่หนึ่งไปยังอีกที่หนึ่ง เป็นพฤติกรรมที่พบในสัตว์สังคม เช่น นก ในสัตว์เลี้ยงลูกด้วยนม มีสาเหตุเนื่องจากสภาวะแวดล้อมที่เคอาศัยอยู่ไม่เหมาะสม เช่น การที่อากาศหนาวเย็นเกินไป อาหารขาดแคลน จำนวนประชากรเพิ่มมากขึ้น ปริมาณของเสียมามาก หรือเนื่องจากสรีรวิทยาภายในร่างกายสัตว์ เช่น การหลังซอร์โบน ตัวอย่างที่พบคือกรณีที่มีการอพยพ เพื่อไปวางไข่ในบริเวณน้ำจืดของปลาแซลมอนจากทะเล สาเหตุจากซอร์โบนเพศหลังในช่วงฤดูสืบพันธุ์ เป็นต้น การอพยพย้ายถิ่นที่อยู่อาศัย มี 2 แบบคือ แบบถาวร และแบบชั่วคราว

แบบถาวร คือการย้ายไปอาศัยยังแหล่งใหม่โดยไม่กลับมาถิ่นเดิมอีก การอพยพแบบนี้มีสาเหตุจากสภาวะแวดล้อมไม่เหมาะสม ซึ่งอาจเกิดกับประชากรกลุ่มใดก็ได้

ส่วนแบบชั่วคราวคือ การอพยพย้ายถิ่น ไปยังแหล่งใหม่ในช่วงระยะเวลาหนึ่ง เช่น นกในแถบเขตอบอุ่น เมื่อถึงฤดูหนาวจะพากันอพยพลงทางใต้ และเมื่อถึงฤดูใบไม้ผลิ ก็จะบินกลับมาแหล่งเดิมทางเหนือ

มีการศึกษากันมานานถึงสาเหตุที่ว่าทำไมสัตว์จึงจำเส้นทางการอพยพย้ายถิ่น ทั้งไปและกลับได้ นักวิทยาศาสตร์ให้ข้อคิดแตกต่างกันพอสมควรได้ว่า โดยการอาศัยทิศทางของดวงดาว หรือของสนามแม่เหล็กโลก การขึ้นลงของดวงอาทิตย์ ทิศทางของกระแสลม เป็นต้น

ตอบ 1. การดูผลสอบที่ประกาศที่คณะและที่ check grade ไม่ตรงกันนั้น อาจจะเป็นไปได้ในช่วงเวลาที่นักศึกษาไปดูผลสอบที่คณะแล้ว แต่อาจารย์ผู้สอนยังไม่ได้ไปใส่ข้อมูลที่ Computer เมื่อ check grade ผลที่ออกมาทาง computer จึงยังไม่สมบูรณ์ ดังนั้นถ้ามีปัญหาหรือเพื่อความแน่นอนให้ท่านสอบถามเจ้าหน้าที่ที่เคาน์เตอร์ หรือพบเจ้าหน้าที่ที่จัดทำใบรับรองผลโดยตรงเพื่อสอบถามปัญหาได้

2. ผู้ที่จะขอสอบที่ศูนย์สอบต่างจังหวัดนั้น มหาวิทยาลัยมีนโยบายจัดสอบเฉพาะนักศึกษาที่สมักรใหม่ ซึ่งจะเริ่มตั้งแต่ ภาค 1/2538 ที่สมักรและระบุศูนย์สอบไว้เท่านั้น ส่วนนักศึกษาเก่าต้องสอบที่ส่วนกลางคือ ที่รามฯ1 และรามฯ2 เหมือนเดิม

3. ส่วน ม.ร.30 ให้ขอรับที่คณะใหม่

4. กระบวนวิชาที่ได้ลงทะเบียนเรียนแล้วสอบไม่ผ่าน เมื่อย้ายคณะไปเรียนคณะใหม่ หากกระบวนวิชาที่สอบไม่ผ่านนั้น ไม่เป็นวิชาบังคับในหลักสูตรของคณะใหม่ที่ย้ายไป นักศึกษาก็ไม่ต้องลงทะเบียนเรียนใหม่ ในทางตรงกันข้ามหากวิชาที่สอบไม่ผ่านนั้นเป็นวิชาบังคับในคณะใหม่ด้วย จะต้องลงทะเบียนและสอบใหม่ จนกว่าจะสอบผ่าน

กองบรรณาธิการ



สมทบทุนสร้างอุโบสถ ชมรมนักวิฑูสมักรเล่น ข้าราชการและเจ้าหน้าที่มหาวิทยาลัยรามคำแหง ร่วมงานอุปสมบทสมาชิกของชมรม และนำเงินถวายวัดศาลทิว อ.ตาคติ จ.นครสวรรค์ เพื่อร่วมก่อสร้างอุโบสถของวัด ในโอกาสที่สมาชิกชมรมฯ ของมหาวิทยาลัยได้มีโอกาสแลกเปลี่ยนความรู้ทางด้านวิชาการ และความคิดที่เป็นประโยชน์ต่อส่วนรวมกับชมรมฯ ชาวลพบุรี และ นครสวรรค์อีกด้วย เมื่อเร็ว ๆ นี้

โทรทัศนศึกษา
มหาวิทยาลัยรามคำแหง

รายการโทรทัศน์การศึกษา มหาวิทยาลัยรามคำแหง ภาคฤดูร้อน ปีการศึกษา 2537 ทางสถานีวิทยุโทรทัศน์แห่งประเทศไทย ช่อง 11 ระหว่างวันที่ 17-22 มิถุนายน 2538

วันเสาร์ที่ 17 มิถุนายน 2538
10:00-10:03 น. รายการศัพท์วิทยาศาสตร์น่ารู้
10:03-10:30 น. รายการธรรมสวนทนา คุณาธิกา คุณวัชรชวน อินทรกำแหง
10:30-11:00 น. รายการกีฬาปริทัศน์ อ.สุกนิศย์ วงมาฉิ่งการ
11:00-11:30 น. รายการไกลตัว รศ.ดร.นงนิตย์ เป่าไรหิธย์
11:30-12:00 น. รายการคนหลังกล้อง
17:00-17:30 น. รายการเด็กดี อ.พรจันทร์ จันทร์วิมล คุณประภาส สรณกมล
วันอาทิตย์ที่ 18 มิถุนายน 2538
17:00-17:30 น. รายการเด็กดี อ.พรจันทร์ จันทร์วิมล
วันจันทร์ที่ 19 มิถุนายน 2538
08:00-08:30 น. รายการเด็กดี อ.พรจันทร์ จันทร์วิมล คุณประภาส สรณกมล
วันอังคารที่ 20 มิถุนายน 2538
08:00-08:30 น. รายการเด็กดี อ.พรจันทร์ จันทร์วิมล
18:30-19:00 น. รายการใต้ฟ้าราม สำนักเทคโนโลยีการศึกษา ม.ร.
วันพฤหัสบดีที่ 22 มิถุนายน 2538
18:30-19:00 น. รายการเด็กดี สำนักเทคโนโลยีการศึกษา ม.ร.

รายการวิทยุการศึกษา มหาวิทยาลัยรามคำแหง ภาค 1/2538

ทางสถานีวิทยุกระจายเสียงแห่งประเทศไทย รายการ 2 ความถี่ 837 KHZ. S:BUU A.M.

ระหว่างวันที่ 20 มิถุนายน 2538-13 ตุลาคม 2538

เวลา	วัน	จันทร์	อังคาร	พุธ	พฤหัสบดี	ศุกร์	เสาร์	อาทิตย์	
06.00 น.		AC 101	LW 103	EN 101	PC 103	MA 113	EC 103	โต๊ะกลม	
06.30 น.		AC 101	LW 103	EN 101	PC 103	MA 113	EC 103	สนทนา	
08.00 น.		PY 103	LA 105	LA 205	HI 101	PS 103	SO 103	ปาฐกถาธรรม	
08.30 น.		PY 103	LA 105	LA 205	HI 101	PS 103	SO 103	สโมสรเยาวชน	
09.00 น.		EN 102	ST 203	LA 313	PS 311	LA 206	MA 111	เพลงดัง-หนังดี	
09.30 น.		EN 102	ST 203	LA 313	PS 311	LA 206	MA 111	ตอบปัญหากฎหมาย	
10.00 น.		MC 331	LA 204	LA 210	LA 104	TH 101	MC 311	นานาสาระ	
10.30 น.		MC 331	LA 204	LA 210	LA 104	TH 101	MC 311	ป่าเขาลำเนาไพร	
11.00 น.		PS 305	PS 305	PS 202	PS 202	ST 103	ST 103	คุยกับ จ.ย.ส.	
14.00 น.		EN 201	LA 304	MK 203	LA 321	LA 310	PS 252	PS 220	
14.30 น.		EN 201	LA 304	MK 203	LA 321	LA 310	PS 252	PS 220	
15.00 น.		LW 203	MA 114	LA 405	PS 310	LW 215	EN 202	LA 221	
15.30 น.		LW 203	MA 114	LA 405	PS 310	LW 215	EN 202	LA 221	
16.00 น.		MB 203	MC 110	MB 303	LA 408	PS 190	LA 207	LA 331	
16.30 น.		MB 203	MC 110	MB 303	LA 408	PS 190	LA 207	LA 331	
17.00 น.		GM 103	AC 202	PS 328	LW 101	LW 102	LA 213	LA 209	
17.30 น.		GM 103	AC 202	PS 328	LW 101	LW 102	LA 213	LA 209	
18.15 น.		← บทรียนภาษาอังกฤษทางวิทยุจาก B.B.C. →							
19.30 น.		← ถ่ายทอดสดข่าว และสารคดีจากสถานีวิทยุ B.B.C. ภาคภาษาไทย กรุงเทพมหานคร							
21.00 น.		LW 310	PS 251	รามคำแหง	LW 406	รามคำแหง	เปิดโลกกว้าง	เปิดโลกกว้าง	
21.30 น.		LW 310	PS 251	สัมพันธ์	LW 406	สัมพันธ์	กับ B.B.C.	กับ B.B.C.	
22.00 น.		← ถ่ายทอดสดผานดาวเทียม →						MC 111	แหวดวง
22.30 น.		← East Asia Today จาก B.B.C. กรุงเทพมหานคร						MC 111	วรรณกรรม

ตำราออกใหม่

เลขพิมพ์	รหัสวิชา	ราคา/ค่าส่ง	ชื่อวิชา	ผู้แต่ง
37114	CH 443	43/12	เคมีฟิสิกัล 3	ผศ.ดร.ไกรฤกษ์ อบรมสุข
37071	CU 203	26/7	หลักสูตรและวิธีสอนทั่วไป	อ.นิรมล ศคฺวุฒิ
38003	EC 211	39/9	เศรษฐศาสตร์จุลภาค 2	อ.วรมณี จิเจริญ
37152	GM 308	45/15	แรงงานสัมพันธ์และการจัดการธุรกิจอุตสาหกรรม	รศ.กาญจนาพร เรืองรจิตปกรณ
36188	MA 201	26/7	แนวคิดหลักมูลทางคณิตศาสตร์ 1	ภาควิชาคณิตศาสตร์
37100	MK 402	72/15	การวิเคราะห์เชิงปริมาณทางการตลาด	รศ.อุไรวรรณ แยมนิยม
37117	PC 333	34/9	พัฒนาการทางอาชีพ	รศ.ดร.นวลศิริ เปาโรหิตย์
37115	PS 215	41/9	พรรคการเมืองและกลุ่มผลประโยชน์	รศ.วิทยา นภาศิริกุลกิจ
37143	PS 359	35/7	เทคนิคเชิงปริมาณในงานบริหาร	ผศ.ดร.ปิยะนุช เงินคล้าย
36210	PY 313	43/9	พุทธปรัชญาเถรวาท	อ.วสิน อินทสระ
37068	TH 345	17/7	ศิลปะและกลวิธีการเขียน	รศ.ทวีศักดิ์ ญาณประทีป

ข่าวโดย ชวรัตน์ รัตนใจกุล



อันตรายจากการใช้ยาชุด

อ.ย. เดือนกษยาชุดอันตรายอาจถึงขั้นเสียชีวิต เดือนประชาชนอย่าซื้อยาชุดมารับประทาน ส่วนผู้ขาย หากฝ่าฝืนมีโทษจำคุก 5 ปี ปรับ 50,000 บาท หรือทั้งจำทั้งปรับ

นายแพทย์บรรเทา อ้อกุล เลขานุการคณะกรรมการอาหารและยา ได้ชี้แจงว่าขณะนี้ยาชุดกำลังก่อให้เกิดปัญหาด้านสุขภาพประชาชนยาชุดที่ว่านี้มีอยู่ 2 แบบ คือ ยาชุดสด เป็นยาชุดที่ผู้ขายจะชั่งถาษาการเจ็บป่วยก่อนแล้วจัดยาตามอาการเจ็บป่วยนั้น ๆ อีกชนิดคือ ยาชุดแห้ง เป็นยาที่จัดเตรียมใส่ซองมีฉลากบรรยายสรรพคุณใ้อวดเกินความจริงแบบครอบจักรวาล ซึ่งยาชุดทั้ง 2 แบบเป็นยาที่ผิดกฎหมายและก่อให้เกิดอันตรายแก่ผู้ใช้มาก เพราะมีตัวยาซ้ำซ้อนกันทำให้ผู้บริโภคได้รับยาเกินขนาด หรือได้ยาราคาถูกและเสื่อมคุณภาพ มีพิษต่อร่างกาย

สำหรับสาเหตุที่ห้ามไม่ให้มีการขายยาชุด เพราะจะทำให้เกิดอันตรายต่อผู้บริโภคได้ดังนี้

- ในยาชุดมักมียาที่ฤทธิ์แรงหรือมีอันตรายมากผสมอยู่ เพื่อให้เห็นผลในการรักษาเร็ว เช่น ยาสเตียรอยด์ ซึ่งเป็นยาควบคุมพิเศษ ที่ต้องให้แพทย์เป็นผู้สั่งยาเท่านั้น เพราะถ้าไม่ถูกต้องจะทำให้เกิดอันตรายมากมายเช่น เกิดอาการบวมหน้า มีการสะสมไขมันที่อวัยวะ โดยเฉพาะที่หน้าและลำตัว กระดูกผุ กล้ามเนื้อลีบ ไม่มีแรง

- การได้รับยาเสื่อมคุณภาพ หรือยาที่ไม่ได้มาตรฐาน ซึ่งนอกจากจะไม่มีฤทธิ์ในการรักษาแล้วยังอาจเกิดพิษต่อร่างกายได้

- การได้รับยาเกินขนาด เนื่องจากยาบางชุดมีตัวยาซ้ำซ้อนกัน

- การมียาปฏิชีวนะผสมอยู่ในยาชุด ทำให้กินยาไม่ครบขนาด เชื้อโรคเกิดการดื้อยา

- การใช้ยาผิดวิธี เช่นยาบางชนิดต้องกินหลังอาหาร บางชนิดกินก่อนอาหาร แต่ยาชุดจะให้กินพร้อมกัน ทำให้ผลการรักษาไม่ดี

- อันตรายจากตัวของยาเอง เช่น อาจเกิดอาการแพ้ยา อาการข้างเคียงจากการใช้ยา

นอกจากนี้ ยังอาจมีวัตถุออกฤทธิ์ต่อจิตและประสาท ทำให้วังงซิม เป็นสาเหตุให้เกิดอุบัติเหตุได้ง่าย และอาจทำให้คิดยาได้ ดังนั้นหากเกิดอาการเจ็บป่วยเล็กน้อย ๆ ควรใช้ยาสามัญประจำบ้าน แต่ถ้าอาการไม่ดีขึ้น

ควรไปพบแพทย์ ไม่ควรซื้อชุดมารับประทานเอง

ปฐมนิเทศฯ (ต่อจากหน้า 1)

10.00-11.30 น. อธิการบดีกล่าวต้อนรับนักศึกษาใหม่ และนำผู้บริหารมหาวิทยาลัย

13.00-15.00 น. ปฐมนิเทศแยกตามคณะ โดยคณบดี และผู้บริหารคณะ

คณะนิติศาสตร์ (KTB 401)
คณะบริหารธุรกิจ (KTB 201-301)
คณะมนุษยศาสตร์ (PBB 301)
คณะศึกษาศาสตร์ (PBB 501)
คณะวิทยาศาสตร์ (PBB 201)
คณะรัฐศาสตร์ (PBB 401)
คณะเศรษฐศาสตร์ (KTB 501)

นอกจากจัดการปฐมนิเทศแล้ว งานกิจการและบริการนักศึกษาจัดนิทรรศการแนะนำการให้บริการของหน่วยงานต่าง ๆ ภายใน ม.ร. ระหว่างวันที่ 21-30 มิถุนายน 2538

จึงขอเชิญชวนนักศึกษาใหม่เข้ารับการปฐมนิเทศตามกำหนดการดังกล่าวโดยพร้อมเพรียงกัน

ข่าวโดย สุพจน์ เครือหงษ์

รับนศ. ใหม่ฯ (ต่อจากหน้า 1)

รวมทั้งสิ้นประมาณ 10 คน ไปอำนวยความสะดวกและดำเนินการรับสมัครนักศึกษาใหม่ระดับปริญญาตรีที่มีการเปิดรับสมัครเป็นครั้งแรกในต่างจังหวัด คือ

1. คณะนิติศาสตร์ สาขาวิชานิติศาสตร์
2. คณะบริหารธุรกิจ สาขาวิชาบริหารทั่วไป
3. คณะมนุษยศาสตร์ สาขาวิชาสื่อสารมวลชน
4. คณะรัฐศาสตร์ สาขาวิชาบริหารธุรกิจ

ทั้งนี้สำหรับในด้านการประชาสัมพันธ์ ปรากฏว่า สถานีวิทยุขององค์การสื่อสารมวลชนแห่งประเทศไทย (อ.ส.ม.ท.) ประจำจังหวัดนครศรีธรรมราช ได้ประกาศออกอากาศเป็นระยะ ๆ ข้อความว่า 'เรียนที่นคร สอบที่นคร รับสมัครนักศึกษาระดับปริญญาตรีที่สำนักงานเหล่ากาชาदनครศรีธรรมราช ภายในบริเวณเจอนผู้ว่าราชการจังหวัด ตรงข้ามสนามหน้าเมืองนครศรีธรรมราช โดยเปิดใน 4 สาขาวิชา คือ นิติศาสตร์, สื่อสารมวลชน, บริหารทั่วไปและบริหารธุรกิจ รับสมัครระหว่างวันที่ 5-11 มิถุนายน 38 นี้' นอกจากนี้มีการประชาสัมพันธ์เคลื่อนที่ด้วยรถกระบะเน้นในบริเวณเขตเทศบาล สุขาภิบาลของอำเภอต่าง ๆ ภายในจังหวัดด้วย ส่วนการจำหน่ายใบสมัครได้มีการติดตั้งแผ่นป้ายผ้าขนาดใหญ่ที่รั้วด้านหน้าโรงเรียนเบญจมราชูทิศ นครศรีธรรมราช และจำหน่ายใบสมัครที่หน้าสำนักงานเหล่ากาชาดจังหวัดฯ

อนึ่งผลการรับสมัครในช่วงเช้าของวันแรก (5 มิ.ย. 2538) ซึ่งมีการกางเต็นท์เป็นสถานที่รับสมัครบริเวณทาง

รอรก.เพยฯ (ต่อจากหน้า 1)

บริเวณดังกล่าวยังทำงานไม่เสร็จสิ้นสมบูรณ์ กล่าวคือ **ไม่ได้เดินเสาไฟฟ้าให้ตามสัญญา มหาวิทยาลัยจึงไม่สามารถตรวจรับงานได้ และเป็นเหตุทำให้ยังไม่สามารถเปิดบริการทางออกด้านหลังมหาวิทยาลัยได้ในขณะนี้**

'อย่างไรก็ตาม มหาวิทยาลัยรามคำแหง ได้มีหนังสือแจ้งไปยังบริษัทผู้รับผิดชอบให้รีบมาดำเนินการให้แล้วเสร็จโดยด่วนต่อไปแล้ว จึงขอให้คณาจารย์ ข้าราชการ เจ้าหน้าที่ นักศึกษาได้ทราบ และหากมหาวิทยาลัยตรวจรับงานแล้วก็จะเปิดให้บริการประตูทาง เข้า-ออก ด้านหลังแก่บุคลากรและนักศึกษาต่อไป'

จัดปฐมนิเทศฯ (ต่อจากหน้า 1)

และการใช้ชีวิตในมหาวิทยาลัย อีกทั้งเพื่ออำนวยความสะดวกแก่นักศึกษาใหม่ที่ไม่สามารถมาปฐมนิเทศที่ม.ร.ได้

สำหรับการปฐมนิเทศทางวิทยุ จะออกอากาศทางสถานีวิทยุกระจายเสียงแห่งประเทศไทย รายการ 2 ความถี่ 837 กิโลเฮิร์ตซ์ (เอ.เอ็ม.) ในวันที่ 21 มิถุนายน 2538 เวลา 06.00-23.00 น. เป็นการต้อนรับนักศึกษาใหม่จากคณะผู้บริหารมหาวิทยาลัยและคณะต่าง ๆ

ส่วนการปฐมนิเทศทางโทรทัศน์ จะออกอากาศทางสถานีโทรทัศน์ ช่อง 11 ในวันที่ 24 มิถุนายน 2538 เวลา 10.00-12.00 น. ประกอบด้วยการแนะนำมหาวิทยาลัยการต้อนรับนักศึกษาใหม่จากนายกสภามหาวิทยาลัย อธิการบดี และคณะผู้บริหาร รวมทั้งแนะนำการเรียนการสอน แนะนำบริการต่าง ๆ ที่นักศึกษาจะได้รับ และละครเรื่อง 'เราคือรามฯ' นำแสดงโดยศิษย์เก่า ม.ร. อาทิ สันติสุข พรหมศิริ รักชนก พูลผลิน หนู่ม เซ็นทรัล และ ฯลฯ

ขอเชิญนักศึกษาใหม่รับฟังรับชมการปฐมนิเทศนักศึกษาใหม่ทางสถานีวิทยุและสถานีโทรทัศน์ตามกำหนดการดังกล่าว

อบรมฯ (ต่อจากหน้า 1)

ผู้สนใจโปรดสอบถามรายละเอียดได้ที่ หน่วยงานกิจการนักศึกษา งานบริการการศึกษา ชั้น 2 (ห้องสมุดอาชีพ) คณะรัฐศาสตร์

เข้าบ้านพักผู้ว่าราชการจังหวัดนครศรีธรรมราช ปรากฏว่ามีผู้มาสมัครครั้งนี้คณะบริหารธุรกิจ 32 คน คณะนิติศาสตร์ 26 คน คณะมนุษยศาสตร์ 7 คน และคณะรัฐศาสตร์ 5 คน

อภิชาติ คุรุทอง รายงานจากจังหวัดนครศรีธรรมราช

ยุคโลกาภิวัตน์ฯ (ต่อจากหน้า 5)

ส่วนที่เสีย คือ ประชาชนผู้บริโภคต้องซื้อสินค้าในราคาที่แพงเกินไปและซื้อสินค้าที่มีคุณภาพต่ำ ทั้งนี้เพราะผู้ผลิตที่ได้รับการคุ้มครองจากรัฐบาลยอมมีอำนาจผูกขาด ทำให้อิทธิพลในการกำหนดราคาขาย และขาดแรงจูงใจในการพัฒนาคุณภาพของสินค้า รวมทั้งเอาเปรียบผู้บริโภคในรูปแบบต่าง ๆ ตลอดจน ดังที่พวกเราทั้งหลายทราบซึ่งเป็นอย่างนี้

ดังนั้นในยุคโลกาภิวัตน์นี้ ถือว่าเป็นการสิ้นสุดยุคทองของผู้ผลิตแล้ว ทั้งนี้เพราะการคุ้มครองผู้ผลิตในรูปแบบต่าง ๆ ต้องถูกยกเลิกหรือลดน้อยลง ผู้ผลิตต้องเผชิญกับการแข่งขันอย่างเสรีกับผู้ผลิตต่างประเทศ สำหรับผู้บริโภคนั้น จะได้ประโยชน์อย่างยิ่งจากการที่ภยีสกุลการค้าของประเทศต่าง ๆ ทั่วโลกลดลง เพราะจะทำให้ราคาสินค้าลดลง นอกจากนี้ การที่ประเทศลดกำแพงภาษีลงจะทำให้มีการแข่งขันกันมากขึ้น ผลของการแข่งขันจะทำให้ราคาสินค้าซึ่งจะต้องถูกลง และบังคับให้ผู้ผลิตจำเป็นต้องปรับปรุงการผลิตโดยใช้เทคนิคการผลิตที่มีประสิทธิภาพ อันจะทำให้ต้นทุนการผลิตลดลงและคุณภาพที่ดีขึ้น ผลประโยชน์ที่ผู้บริโภคจะได้รับจะยิ่งมากขึ้นในระยะยาว

ท่านที่วางแผนจะซื้อสิ่งของใดในปัจจุบัน การชะลอการซื้อไปก่อน เพราะจะทำให้ท่านได้ประโยชน์หลายทางคือ นอกจากจะได้ดอกเบี้ยจากการออมเงินไว้แล้ว ในอนาคต ท่านยังจะซื้อสินค้าได้ในราคาถูกและคุณภาพที่ดี และที่นอกเหนือไปจากนี้ ท่านยังช่วยแก้ปัญหาเศรษฐกิจที่เรื้อรังของประเทศประการหนึ่ง คือ การขาดแคลนเงินออมที่จะนำไปสนับสนุนการลงทุน เพื่อการพัฒนาประเทศต่อไป

แจกคู่มือการจัดกิจกรรมนันทนาการ

หน่วยนันทนาการ งานกีฬา กองกิจการนักศึกษา ได้จัดทำเอกสารคู่มือประกอบการเล่นเกมส์/เพลง ขึ้นจำนวนหนึ่ง ซึ่งมีเนื้อหาสาระประกอบด้วยการเล่นเกมส์/เพลงนันทนาการ และเป็นเอกสารที่ใช้เป็นเครื่องมือในการสื่อกลาง สื่อความหมายของการจัดกิจกรรมทางด้านนันทนาการอีกด้วย

ดังนั้น จึงขอเชิญตัวแทน กลุ่ม ชมรม องค์กรต่าง ๆ ที่จะจัดกิจกรรมประเพณีรับน้อง-เพื่อนใหม่ ประจำปี 2538 ทั้งภายใน และนอกสถาบัน หรือการจัดการประชุม สัมมนา หรือการจัดกิจกรรมที่จำเป็นต้องใช้เกมส์/เพลง เป็นเครื่องมือในการสื่อความเข้าใจ และมีความประสงค์ที่ต้องการจะจัดกิจกรรมนันทนาการประกอบการจัดโครงการ และสร้างความสนุกสนานภายในกลุ่ม ชมรม องค์กรของตนเองยิ่งขึ้นด้วยนั้น ขอเชิญติดต่อขอรับเอกสารคู่มือประกอบการเล่นเกมส์/เพลง ได้ฟรีที่.....

หน่วยนันทนาการ งานกีฬา กองกิจการนักศึกษา ชั้นล่าง ห้อง 105 ดึกกิจกรรมนักศึกษา โทร 3180867-85 ต่อ 335 ทุกวัน-เวลาราชการ

ข่าวโดย นายวิเชียร เมฆอรุณเทัย

หนังสือพิมพ์ข่าวรามคำแหง

เจ้าของ มหาวิทยาลัยรามคำแหง
บรรณาธิการ รศ.สิทธิพันธ์ พุทธทูน
ผู้ช่วยบรรณาธิการ นางลีลา ลิมอักษิต
นางทวี อนุชสุข
กองบรรณาธิการ อภิชาติ คุรุทอง วณิดา หาญณรงค์ สุธี ดันดินันท์ธรรณอมพรม ชมภูศรี สุพัตรา บุญศรีโรจน์ ถัดดาวรรณ มณีนพ วัฒนา อธิโชติ
ผู้จัดการ นายชัยฤทธิ์ สาลี
ช่างภาพ นายวิชา ธนาคุณมงคล นายเฉลิมพล สนาน้อย

ผู้สื่อข่าวประจำคณะ/สำนัก

นางศิววรรณ เจริญสุข	ผู้สื่อข่าวประจำคณะนิติศาสตร์
นายอรอนดิษฐ์ เอกอิมผอ	ผู้สื่อข่าวประจำคณะบริหารธุรกิจ
นางสาววิภา เลิศดำรงธรรม	ผู้สื่อข่าวประจำคณะมนุษยศาสตร์
นางอุไร สุทธิชัย	ผู้สื่อข่าวประจำคณะศึกษาศาสตร์
นางสาวสุภา หล่อสกุลไพบุลย์	ผู้สื่อข่าวประจำคณะวิทยาศาสตร์
นางชนพรพรณ มีนาค	ผู้สื่อข่าวประจำคณะรัฐศาสตร์
นายระวีชัย อ่วมเกษม	ผู้สื่อข่าวประจำคณะเศรษฐศาสตร์
นายทวีศักดิ์ เกษปทุม	ผู้สื่อข่าวประจำ สวป.
นายวิเชียร เมฆอรุณเทัย	ผู้สื่อข่าวประจำกองกิจการนักศึกษา
นายสุพจน์ เครือหงษ์	ผู้สื่อข่าวประจำกองงานวิชาเขตคณะ

กองจัดการ

งานประชาสัมพันธ์ โทร. 3180900, 3192646 หรือ 3180867-85 ต่อ 164, 165
ติดต่อประชุมมหาวิทยาลัยรามคำแหง (เอ.ดี.๑)
อัตราสมาชิก (ปีละ 52 ฉบับ) ออกทุกวันจันทร์ ปีละ 200 บาท สมาชิกอาจมารับด้วยตนเองที่มหาวิทยาลัยก็ได้ โดยต้องส่งเงินทางธนาณัติเท่านั้น ในนามผู้จัดการหนังสือพิมพ์ข่าวรามคำแหง งานประชาสัมพันธ์ มหาวิทยาลัยรามคำแหง ถนนรามคำแหง เขตบางกะปิ ก.ท. 10240 ส่งจ่าย ปร.รามคำแหง
ผู้พิมพ์ สำนักพิมพ์ข่าวรามคำแหง โทร. 3180923

รายการปฐมนิเทศ

นักศึกษาใหม่ปีการศึกษา 2538

ทางสถานีวิทยุกระจายเสียงแห่งประเทศไทย

รายการ 2 ความถี่ 837 กิโลเฮิร์ตซ์

วันที่ 21 มิถุนายน 2538

06.00-07.00 น.	ต้อนรับเพื่อนใหม่
08.00-09.00 น.	ปฐมนิเทศนักศึกษาใหม่ คณะนิติศาสตร์
09.00-10.00 น.	ปฐมนิเทศนักศึกษาใหม่ คณะบริหารธุรกิจ
10.00-11.00 น.	ปฐมนิเทศนักศึกษาใหม่ คณะมนุษยศาสตร์
11.00-11.30 น.	เพลงมหาวิทยาลัย
14.00-15.00 น.	ปฐมนิเทศนักศึกษาใหม่ คณะศึกษาศาสตร์
15.00-16.00 น.	ปฐมนิเทศนักศึกษาใหม่ คณะวิทยาศาสตร์
16.00-17.00 น.	ปฐมนิเทศนักศึกษาใหม่ คณะรัฐศาสตร์
17.00-18.00 น.	ปฐมนิเทศนักศึกษาใหม่ คณะเศรษฐศาสตร์
21.00-22.00 น.	ปฐมนิเทศนักศึกษาใหม่ โดยคณะผู้บริหารมหาวิทยาลัย
22.00-23.00 น.	ถ่ายทอดสด รายการ East Asia Today จาก B.B.C. กรุงลอนดอน.

ปฏิทินการศึกษา ภาค 1 ปีการศึกษา 2538

พ.จ. 22 มิ.ย. 2538-ศ. 13 ต.ค. 2538

พ.จ. 13 ก.ค. 2538-พ. 19 ก.ค. 2538

พ.จ. 20 ก.ค. 2538

พ.จ. 3 ส.ค. 2538-ศ. 11 ส.ค. 2538

พ.จ. 10 ส.ค. 2538-ศ. 18 ส.ค. 2538

ส. 19 ส.ค. 2538

จ. 21 ส.ค. 2538-พ. 30 ส.ค. 2538

ส. 14 ต.ค. 2538

จ. 16 ต.ค. 2538-จ. 6 พ.ย. 2538

อ. 7 พ.ย. 2538

บรรยายอินซัน

ลงทะเบียนสอบซ่อม (ไม่ครบบรรยาย) (เว้นวันเสาร์ที่ 15
และ วันอาทิตย์ที่ 16 ก.ค. 2538)

วันสุดท้ายของการลงทะเบียนเรียนทางไปรษณีย์

ลงทะเบียนเรียนนักศึกษาเก่าและนักศึกษาใหม่ที่สมัคร
ทางไปรษณีย์ ซึ่งใช้สิทธิเทียบโอน (เว้นวันเสาร์ที่ 5 และ
วันอาทิตย์ที่ 6 ส.ค. 2538)บรรยายสรุปก่อนสอบซ่อม (ภาค 2 และภาคฤดูร้อน/2537)
เตรียมสอบซ่อม

วันสอบซ่อม (งคบรรยาย)

เตรียมสอบได้ (งคบรรยาย)

สอบได้ (2 คาบเวลา)

วันสำเร็จการศึกษาและปิดภาคเรียน

**สำนักฝึกอบรมวิชาว่าความ
เปิดอบรมวิชาว่าความ**

สภาพทนายความรับสมัครบุคคลเข้ารับการฝึก-
อบรมวิชาว่าความ รุ่นที่ 11 ระหว่างวันที่ 12-23 มิถุนายน
2538 ระหว่างเวลา 08.30-16.30 น. (เว้นวันหยุดราชการ)
ณ ที่ทำการสภาพทนายความ ถนนราชดำเนินกลาง
เขตพระนคร กทม. โดยมีรายละเอียด ดังนี้

คุณสมบัติของผู้สมัคร

1. มีสัญชาติไทย
2. สำเร็จการศึกษาระดับปริญญาตรีหรือ
อนุปริญญาทางนิติศาสตร์

3. ไม่เป็นผู้มีความประพฤติเสื่อมเสียหรือ
บกพร่องในศีลธรรมอันดีและไม่ใช่ผู้ได้กระทำการใด ซึ่ง
แสดงให้เห็นว่าไม่น่าไว้วางใจในความซื่อสัตย์สุจริต

4. ไม่อยู่ในระหว่างต้องโทษจำคุกตามคำ-
พิพากษาถึงที่สุดให้จำคุก

5. ไม่เป็นโรคติดต่อซึ่งเป็นที่ยกเว้นแก่สังคม

หลักฐานที่ใช้ประกอบการสมัคร

1. หนังสือรับรองคุณวุฒิชั้นอนุปริญญา หรือ
ปริญญาตรีทางนิติศาสตร์ (เฉพาะหนังสือรับรองของสภา-
มหาวิทยาลัยหรือปริญญาบัตร) พร้อมสำเนา 2 ชุด
2. ใบประมวลผลการศึกษา (TRANSCRIPT)
พร้อมสำเนา 1 ชุด
3. บัตรประจำตัวประชาชน และทะเบียนบ้าน
พร้อมสำเนา 1 ชุด

**สวป. ให้บริการ ส่ง ม.ร. 30
แก่นักศึกษาทาง ปณ.**

ศูนย์บริการวิชาการส่วนภูมิภาค สวป. ให้บริการ
แก่นักศึกษาในการจัดส่ง ม.ร. 30 ทางไปรษณีย์ ซึ่งขณะนี้
ม.ร. 30 ภาค 1/2538 ได้พิมพ์เสร็จแล้ว นักศึกษาที่ต้องการ
ม.ร. 30 ให้แจ้งความจำนงไปทำงานศูนย์บริการวิชาการ
ส่วนภูมิภาค ตู้ ปณ. 24-1002 กทม. 10241 โดย
นักศึกษาต้องเขียนจำหน่ายชื่อ-ที่อยู่ให้ชัดเจนลงในกระดาษ
ขนาด 2x4 นิ้ว พร้อมแสตมป์ 4 บาท (หากส่งแสตมป์ไม่
ครบ 4 บาท งาน สวป.มร. ไม่สามารถจัดส่ง ม.ร. 30 ให้ได้)

4. รูปถ่ายขนาด 2 นิ้ว 2 รูป, 1 นิ้ว 1 รูป (ถ่าย
ไม่เกินหกเดือน)

5. ในกรณีที่ผู้สมัครเป็นข้าราชการหรือพนักงาน
รัฐวิสาหกิจ ต้องมีหนังสืออนุญาตจากผู้บังคับบัญชาให้
เข้ารับการฝึกอบรมวิชาว่าความ รุ่นที่ 10 ได้

ค่าธรรมเนียม

1. ค่าใบสมัคร 10 บาท
 2. ค่าลงทะเบียนเข้ารับการฝึกอบรม 1,500 บาท
 3. ค่าลงทะเบียนทดสอบครั้งละ 200 บาท
 4. ค่าลงทะเบียนรับประกาศนียบัตร 200 บาท
- ทั้งนี้ผู้สมัครจะต้องมาสมัครด้วยตนเอง ซึ่งผู้เข้า
รับการฝึกอบรมต้องผ่านการทดสอบภาคทฤษฎี และภาค
ปฏิบัติ ของสำนักฝึกอบรมวิชาว่าความ จึงจะถือว่าผ่าน
การฝึกอบรม

**เชิญนักศึกษาใหม่คณะรัฐศาสตร์
ร่วมงานปฐมนิเทศ 21 มิ.ย.นี้**

คณะรัฐศาสตร์ มหาวิทยาลัยรามคำแหง ขอเชิญ
ชวนนักศึกษาใหม่ ปีการศึกษา 2538 เข้าร่วมงานปฐม-
นิเทศนักศึกษาใหม่ ที่วิทยาเขตในวันพุธที่ 21 มิถุนายน
2538 ณ ดิกรพระบาง (PBB) ชั้น 401 ตั้งแต่เวลา 13.00 น.
เป็นต้นไป ซึ่งนักศึกษาจะได้รับสาระประโยชน์ และ
เอกสารแจกในงานนี้เพื่อเตรียมตัวเป็นนักศึกษาที่มี
คุณภาพต่อไป

- โดยมีการแนะนำการเรียนการสอนและสายงาน
ในแต่ละสาขาวิชาแก่นักศึกษา โดย หัวหน้าภาค Plan A
(การปกครอง), Plan B (ความสัมพันธ์ระหว่างประเทศ)
และ Plan C (การบริหารธุรกิจ)

- มีการแนะนำแก่นักศึกษาในเรื่อง 'เรียนอย่างไร
ให้ได้เกรดเฉลี่ยดีและมีงานทำ' โดยคุณวัชรินทร์
ปัญญาประเสริฐ หัวหน้างานประสานงานวิชาการ-
วิทยาลัยการปกครอง กรมการปกครอง กระทรวงมหาดไทย

- แนะนำนักศึกษาใหม่ในเรื่อง 'การทำกิจกรรม
เสริมหลักสูตรอย่างไรให้ได้ประโยชน์ต่อตนเอง' โดย
ประธานชมรมรัฐศาสตร์

งานบริการการศึกษา คณะรัฐศาสตร์

เชิญสมัครเป็นสมาชิกทั้งด้วยตนเองและทางไปรษณีย์

๑. ชำระเงินที่อาคารเวียงคำ

๒. ค่าปีนบัตรคือที่รวมประชาสัมพันธ์ ดิกร เอ.ดี. ๑ ชั้น ๒

๓. ค่าสมาชิกปีละ 200 บาท (สำหรับนักศึกษาที่สมัครเข้าศึกษา
ก่อนปีการศึกษา ๒๕๓๗ สมัครได้ตลอดปี)

งานประชาสัมพันธ์
มหาวิทยาลัยรามคำแหง
บางกะปิ กรุงเทพฯ ๑ 10240
โทร. 3180900

ในราชการมหาวิทยาลัยรามคำแหง

ชำระค่าภาค
เป็นรายเดือน
ใบอนุญาตที่ 10/2537
ปพ.ม. ขามคำแหง

(นาย ชัยฤทธิ์ สาลี)
สวป.